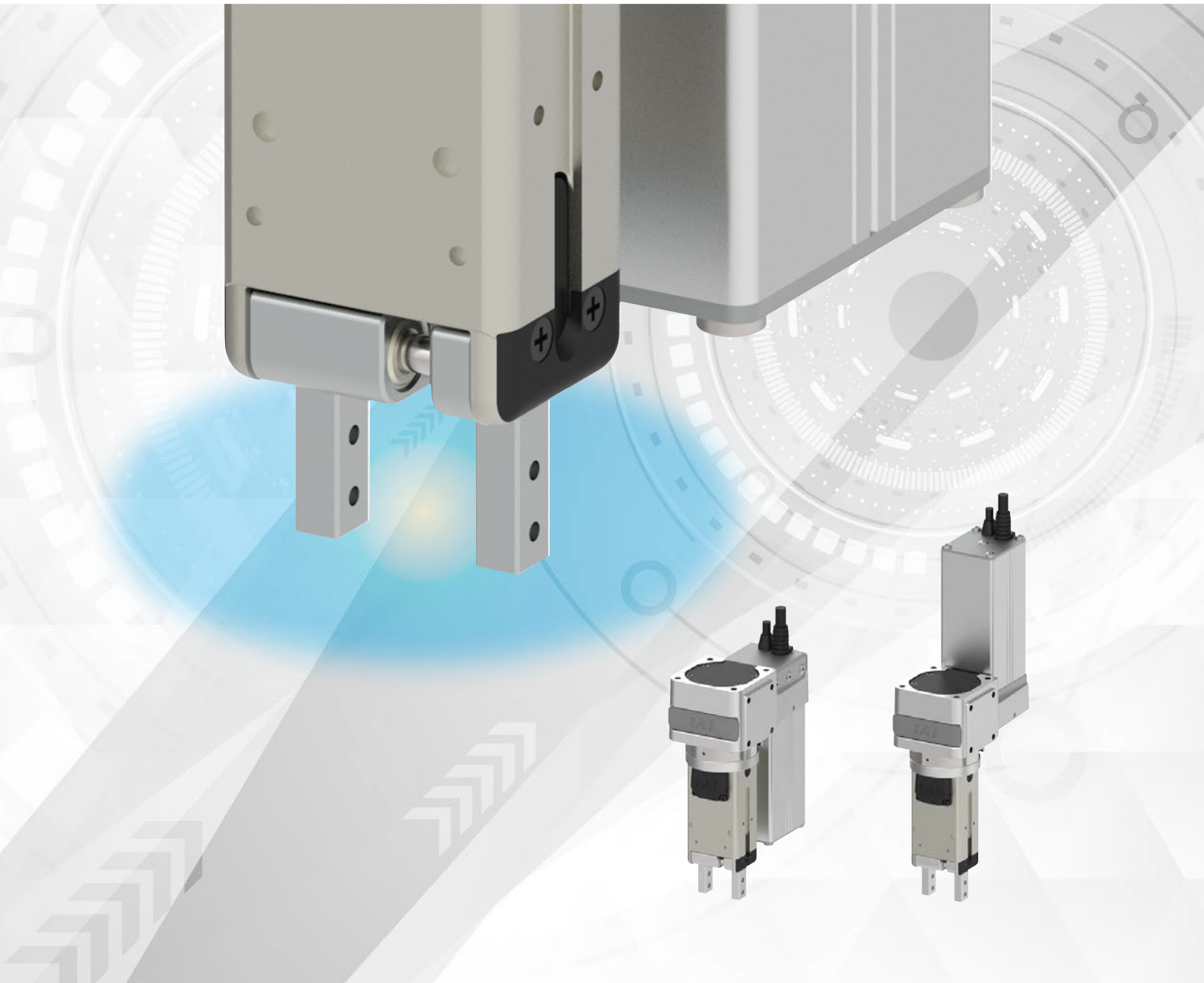


旋转夹爪

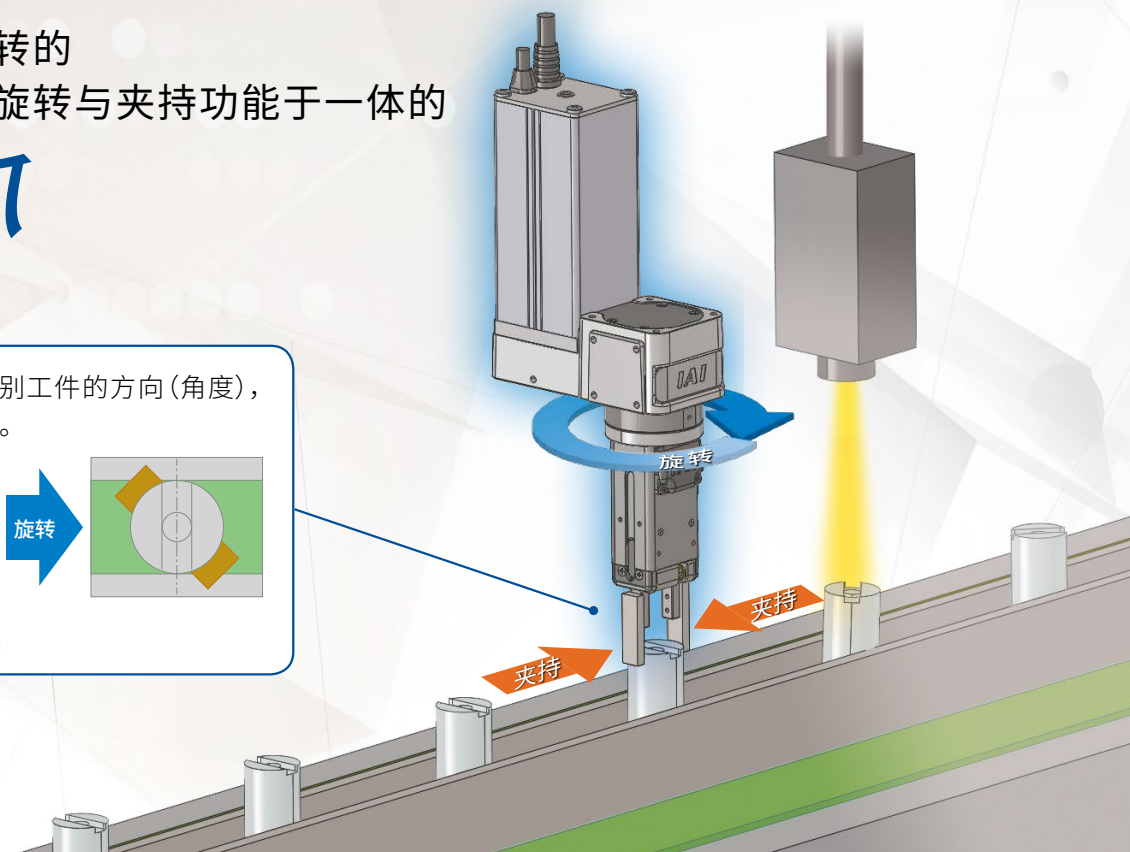
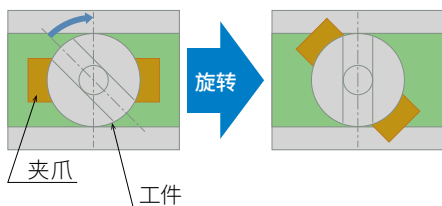
RCP6-RTCK



代理店

可以向任意角度旋转的 通过电力驱动集成旋转与夹持功能于一体的 旋转夹爪

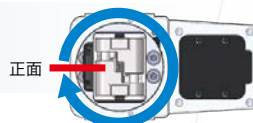
通过摄像头识别工件的方向(角度),
然后旋转对位。



1 旋转部多点定位

旋转型在0~360度(1圈)间可以多点定位。
旋转的速度与加减速度也可以自由指定。
进一步,搭载了免电池绝对型编码器所以不需要原点复位。

+CW方向360度旋转



免电池绝对型编码器

NO 电池、NO 维护、NO 原点复位、
NO 价格提升!
再也不用增量型的了!

2 小巧的尺寸

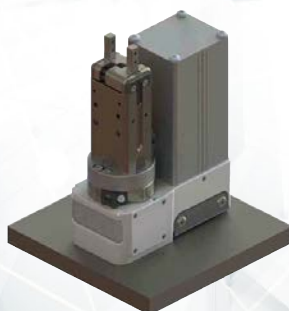
爪部采用电磁夹爪, 更小·更轻。

3 高自由度的安装方式

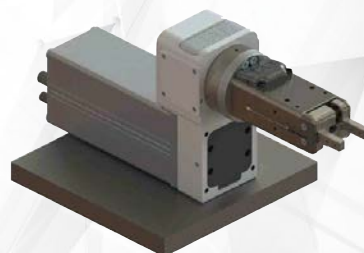
马达可选择平行型与折返型2种。
平行型有5个可安装面、折返型有4个可安装面,可适应各种设备的安装需求。



平行型 底面安装




折返型 上面安装



平行型 背面安装

产品阵容

尺寸	S		M	
类型	平行型	折返型	平行型	折返型
型号	RCP6-RTCKSPE/RTCKSPI	RCP6-RTCKSRE/RTCKSRI	RCP6-RTCKMPE/RTCKMPI	RCP6-RTCKMRE/RTCKMRI
外观				
旋转动作范围【度】	0~360(1圈以内)	0~360(1圈以内)	0~360(1圈以内)	0~360(1圈以内)
最高旋转速度【度/s】	1800	1800	1800	1800
最大扭矩【N·m】	0.29	0.29	0.36	0.36
允许转动惯量【kg·m ² 】	0.00023	0.00023	0.00036	0.00036
开闭行程【mm】	4 (单侧:2)	4 (单侧:2)	4 (单侧:2)	4 (单侧:2)
最大夹持力【N】	10 (单侧:5)	10 (单侧:5)	20 (单侧:10)	20 (单侧:10)
夹持动作时间【s】	0.03以下	0.03以下	0.03以下	0.03以下
夹持动作频率【CPM】	120	120	120	120
刊载页	3页	7页	11页	15页

型号项目说明

RCP6
系列

— — **360** — **4** — — — —

类型 旋转动作范围 夹持开闭动作范围 适用控制器 驱动盒类型 电缆长 选项

360 360度

4 4mm

RTCKSPE	S尺寸、平行型、外径夹持
RTCKSPI	S尺寸、平行型、内径夹持
RTCKSRE	S尺寸、折返型、外径夹持
RTCKSRI	S尺寸、折返型、内径夹持
RTCKMPE	M尺寸、平行型、外径夹持
RTCKMPI	M尺寸、平行型、内径夹持
RTCKMRE	M尺寸、折返型、外径夹持
RTCKMRI	M尺寸、折返型、内径夹持

DBN	NPN规格
DBP	PNP规格
N	无驱动盒

N	无
P	1m
S	3m
M	5m
X□□	指定长度
R□□	柔性电缆

P3	PCON
	MCON
	MSEL
P5	RCM-P6PC
	RCON

AC2	驱动轴电缆长2m
AC5	驱动轴电缆长5m
B	刹车
CJL	电缆出线方向(左侧)
CJR	电缆出线方向(右侧)
CJT	电缆出线方向(上侧)
RCH	附橡胶套(氯丁橡胶)
RSL	附橡胶套(硅胶)
S1N	附1个传感器(NPN规格)
S2N	附2个传感器(NPN规格)
S1P	附1个传感器(PNP规格)
S2P	附2个传感器(PNP规格)

※详情请参考各机型刊载页。

RCP6-RTCKSPE RCP6-RTCKSPI

外径夹持
内径夹持
免电池
绝对型
滑块型
2爪
马达直联
本体宽
70mm
24v
脉冲
马达

■ 型号项目

RCP6 - [] - 360 - 4 - [] - [] - [] - []

系列	类型	旋转动作范围	夹持开闭动作范围	适用控制器	驱动盒	电缆长	选项
RTCKSPE	平行型/外径夹持	360 360度	4 4mm (单侧2mm)	P3 PCON MCON MSEL	DBN 驱动盒(NPN规格) DBP 驱动盒(PNP规格) N 无驱动盒	N 无 P 1m S 3m M 5m X□□ 指定长度 R□□ 柔性电缆	参考下述 选项表
RTCKSPI	平行型/内径夹持			P5 RCM-P6PC RCON			



CE RoHS

水平 垂直 侧立 吊顶

选项		
名称	选项记号	参考页
驱动轴电缆长2m	AC2	→ P23
驱动轴电缆长5m	AC5	
刹车	B	
电缆出线方向(左侧)(注1)	CJL	
电缆出线方向(右侧)(注1)	CJR	
电缆出线方向(上侧)(注1)	CJT	
附橡胶套(氯丁橡胶)	RCH	
附橡胶套(硅胶)	RSL	
附1个传感器(NPN规格)(注2)	S1N	
附2个传感器(NPN规格)(注2)	S2N	
附1个传感器(PNP规格)(注2)	S1P	
附2个传感器(PNP规格)(注2)	S2P	

(注1) 必须在型号项目的选项栏中择一记入型号。
 (注2) 驱动盒: DBN型只能选择S1N、S2N。
 驱动盒: DBP型只能选择S1P、S2P。

POINT 选型注意

- 外径夹持型通电时打开, 断电时闭合(常开型)。内径夹持型通电时闭合, 断电时打开(常闭型)。
- 因为夹持机构使用了弹簧, 爪部夹持力随开闭行程不同而变化。请参考「夹持力与开闭行程的关系图」。
- 电磁夹爪动作必须需要驱动盒。详细规格请参考 25 页。
- 旋转速度较低(120度/s以下)时, 因马达的转动特性, 振动与动作声音会变大。
- 选项方法请参考 19 页。

电缆长	
种类	电缆记号
标准型	P(1m)
	S(3m)
	M(5m)
指定长度	X06(6m) ~ X10(10m)
	X11(11m) ~ X15(15m)
柔性电缆	R01(1m) ~ R03(3m)
	R04(4m) ~ R05(5m)
	R06(6m) ~ R10(10m)
	R11(11m) ~ R15(15m)

(注) 即使指定柔性电缆, 但夹爪用电缆仍为非柔性电缆。
 维护保养用电缆请参考24页。

主要性能

项目	内容
最大扭矩	0.29N·m
减速比	1/4
最高旋转速度	1800度/s
最高加减速速度	29400度/s ²
最大加减速速度(控制器设定值)	3G
允许转动惯量	0.00023kg·m ²
旋转动作范围	0~360度(1圈以内)
旋转部的刹车保持扭矩	0.1N·m
开闭行程	4mm、单侧2mm
最大夹持力	10N、单侧5N
夹持动作时间	0.03s以下
夹持动作频率	120CPM

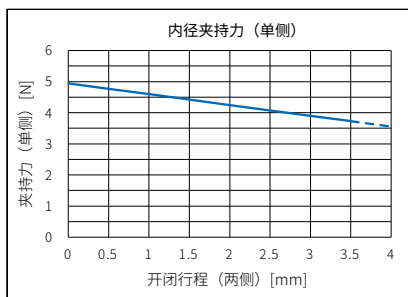
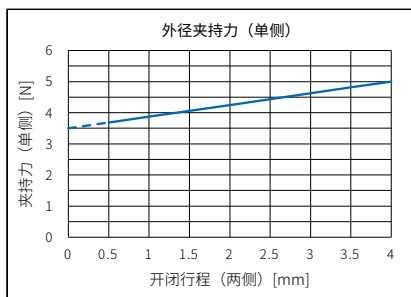
CPM : Cycle Per minute

项目	内容	
旋转驱动方式	同步带+脉冲伺服马达	
旋转角度的重复定位精度	±0.02度	
旋转角度的空转值	0.05度	
旋转的马达种类	脉冲伺服马达(28□尺寸)	
旋转的编码器种类	免电池绝对型	
旋转的编码器脉冲数	8192pulse/rev	
夹持驱动方式	夹持机构(chuck) : 压缩弹簧+凸轮机构 松开机构(unchuck) : 电磁阀电磁力+凸轮机构	
夹持的重复精度	±0.1mm	
夹持的背隙	单侧0.5mm以下	
质量	无刹车	0.67kg
	带刹车	0.73kg
爪部导轨	滑动导轨	
适用环境温度·湿度	0~40°C、85%RH以下(无结露)	
保护等级	IP20	
抗振动·抗冲击	4.9m/s ² 100Hz以下	
国际规格	CE标志、RoHS指令	
交货期	请参考主页[交货期查询]	

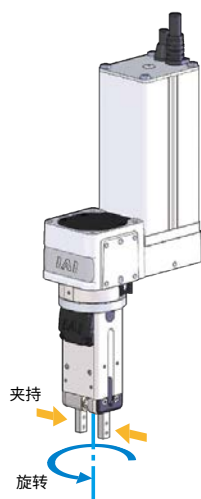
行程与夹持动作时间

行程(mm)	动作时间[开/闭](s)
4	0.03以下

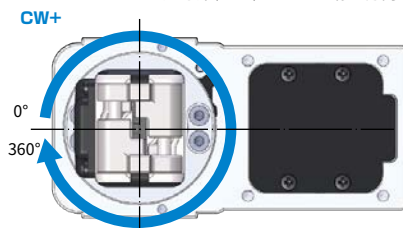
夹持力与开闭行程的关系图



旋转与夹持



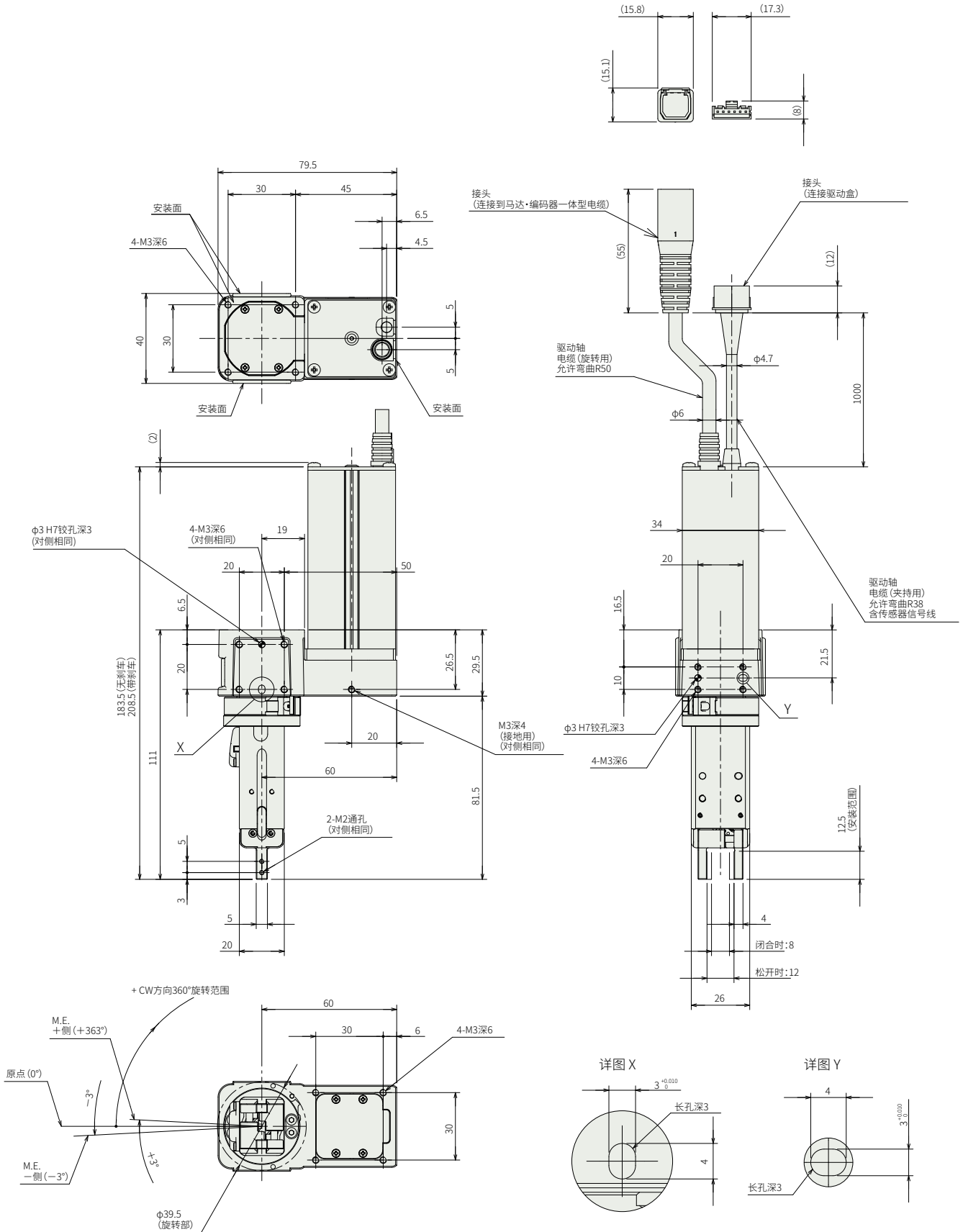
从夹爪方向看
顺时针(CW) : 坐标+方向
逆时针(CCW) : 坐标-方向



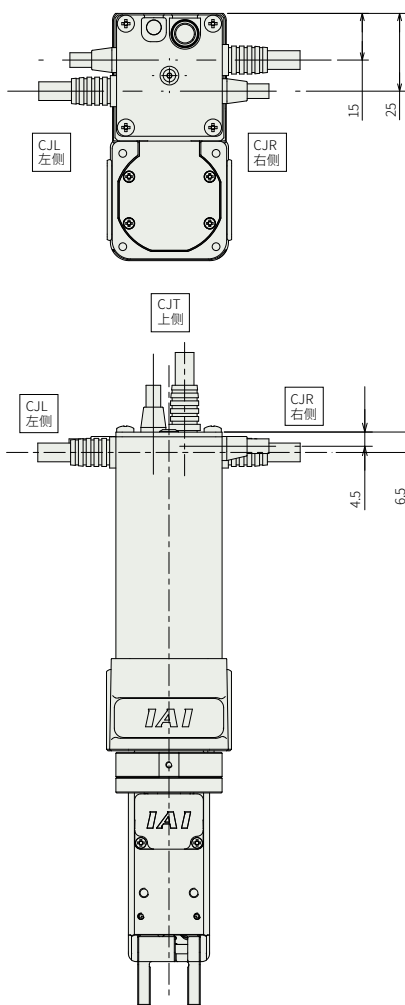
图为 0°的状态

※1 驱动轴电缆为柔性电缆。
驱动轴电缆的长度标准为1m。
可通过选项(型号: AC2/AC5)变更为2m或5m。
(注)关于安装方法请参考22页。
(注)进行原点复位时, 面对夹爪侧观察时为向左旋转, 一直移动到M.E.位置完成原点复位。
原点复位完成后, 动作时为向右旋转。

M.E.: 机械末端

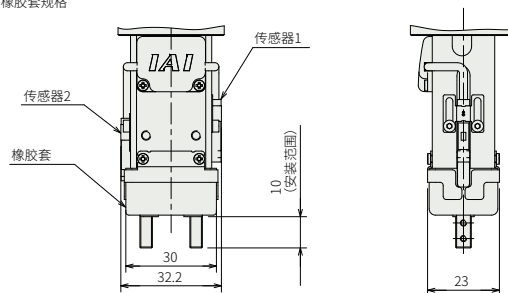


电缆出线方向 (选项)



传感器安装、橡胶套 (选项)

- 1个传感器规格 (仅传感器1)
- 2个传感器规格
- 橡胶套规格



适用控制器

本页驱动轴(旋转用)可使用下述控制器动作。请根据用途选择合适的类型。

名称	外观	最多可连接轴数	电源电压	控制方法														最大定位点数	参考页	
				定位	脉冲串	程序	现场网络 ※可选													
				DV	CC	CIE	PR	CN	ML	ML3	EC	EP	PRT	SSN	ECM					
MCON-C/CG		8	DC24V	-	-	-	●	●	●	●	●	-	●	●	●	●	●	256	综合 产品目录 2018	
MCON-LC/LCG		6		●	●	-	●	●	-	-	●	●	●	-	-	-	-	256		
MSEL-PC/PG		4	单相AC 100~230V	-	-	●	●	●	-	●	-	-	●	●	●	-	-	30000		
PCON-CB/CGB		1	DC24V	● ※可选	● ※可选	-	●	●	●	●	●	●	●	●	●	-	-	512 (现场网络规格为768)		
PCON-CYB/PLB/POB		1		● ※可选	● ※可选	-	-	-	-	-	-	-	-	-	-	-	-	64		
RCM-P6PC		1	需搭配RCP6S网关并在其系统内使用。														768			
RCON		16	DC24V	-	-	-	●	●	●	●	-	-	-	●	●	●	-	-	128	RCON 宣传页

(注) DV、CC等的现场网络简称请参考综合产品目录2018 6-13页。

RCP6-RTCKSRE RCP6-RTCKSRI

外径夹持
内径夹持
免电池
绝对型
滑块型
2爪
马达
折返
本体宽
70mm
24v
脉冲
马达

■ 型号项目

RCP6 - [] - 360 - 4 - [] - [] - [] - []

系列	类型	旋转动作范围	夹持开闭动作范围	适用控制器	驱动盒	电缆长	选项
RTCKSRE	折返型/外径夹持	360 360度	4mm (单侧2mm)	P3 PCON MCON MSEL	DBN 驱动盒(NPN规格) DBP 驱动盒(PNP规格) N 无驱动盒	N 无 P 1m S 3m M 5m X□□ 指定长度 R□□ 柔性电缆	参考下述 选项表
RTCKSRI	折返型/内径夹持			P5 RCM-P6PC RCON			



CE
RoHS

水平
垂直
侧立
吊顶

选项		
名称	选项记号	参考页
驱动轴电缆长2m	AC2	→ P23
驱动轴电缆长5m	AC5	
刹车	B	
电缆出线方向(左侧)(注1)	CJL	
电缆出线方向(右侧)(注1)	CJR	
电缆出线方向(上侧)(注1)	CJT	
附橡胶套(氯丁橡胶)	RCH	
附橡胶套(硅胶)	RSL	
附1个传感器(NPN规格)(注2)	S1N	
附2个传感器(NPN规格)(注2)	S2N	
附1个传感器(PNP规格)(注2)	S1P	
附2个传感器(PNP规格)(注2)	S2P	

(注1) 必须在型号项目的选项栏中择一记入型号。
 (注2) 驱动盒: DBN型只能选择S1N、S2N。
 驱动盒: DBP型只能选择S1P、S2P。

POINT 选型注意

- 外径夹持型通电时打开, 断电时闭合(常开型)。内径夹持型通电时闭合, 断电时打开(常闭型)。
- 因为夹持机构使用了弹簧, 爪部夹持力随开闭行程不同而变化。请参考「夹持力与开闭行程的关系图」。
- 电磁夹爪动作必须需要驱动盒。详细规格请参考 25 页。
- 旋转速度较低(120度/s以下)时, 因马达的转动特性, 振动与动作声音会变大。
- 选项方法请参考 19 页。

电缆长	
种类	电缆记号
标准型	P(1m)
	S(3m)
	M(5m)
指定长度	X06(6m) ~ X10(10m)
	X11(11m) ~ X15(15m)
柔性电缆	R01(1m) ~ R03(3m)
	R04(4m) ~ R05(5m)
	R06(6m) ~ R10(10m)
	R11(11m) ~ R15(15m)

(注) 即使指定柔性电缆, 但夹爪用电缆仍为非柔性电缆。
 维护保养用电缆请参考24页。

主要性能

项目	内容
最大扭矩	0.29N·m
减速比	1/4
最高旋转速度	1800度/s
最高加减速速度	29400度/s ²
最大加减速速度(控制器设定值)	3G
允许转动惯量	0.00023kg·m ²
旋转动作范围	0~360度(1圈以内)
旋转部的刹车保持扭矩	0.1N·m
开闭行程	4mm、单侧2mm
最大夹持力	10N、单侧5N
夹持动作时间	0.03s以下
夹持动作频率	120CPM

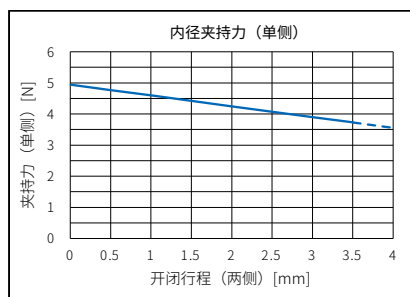
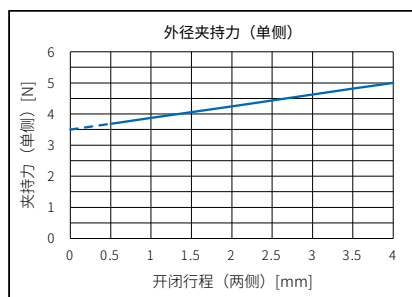
CPM : Cycle Per minute

项目	内容	
旋转驱动方式	同步带+脉冲伺服马达	
旋转角度的重复定位精度	±0.02度	
旋转角度的空转值	0.05度	
旋转的马达种类	脉冲伺服马达(28□尺寸)	
旋转的编码器种类	免电池绝对型	
旋转的编码器脉冲数	8192pulse/rev	
夹持驱动方式	夹持机构(chuck) : 压缩弹簧+凸轮机构 松开机构(unchuck) : 电磁阀电磁力+凸轮机构	
夹持的重复精度	±0.1mm	
夹持的背隙	单侧0.5mm以下	
质量	无刹车	0.68kg
	带刹车	0.74kg
爪部导轨	滑动导轨	
适用环境温度·湿度	0~40°C、85%RH以下(无结露)	
保护等级	IP20	
抗振动·抗冲击	4.9m/s ² 100Hz以下	
国际规格	CE标志、RoHS指令	
交货期	请参考主页[交货期查询]	

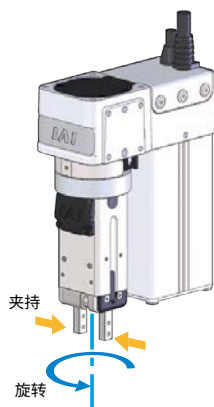
行程与夹持动作时间

行程(mm)	动作时间[开/闭](s)
4	0.03以下

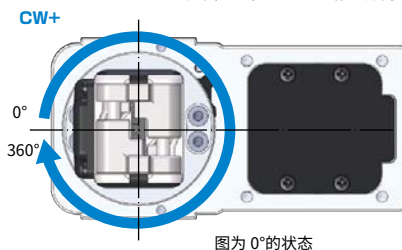
夹持力与开闭行程的关系图



旋转与夹持

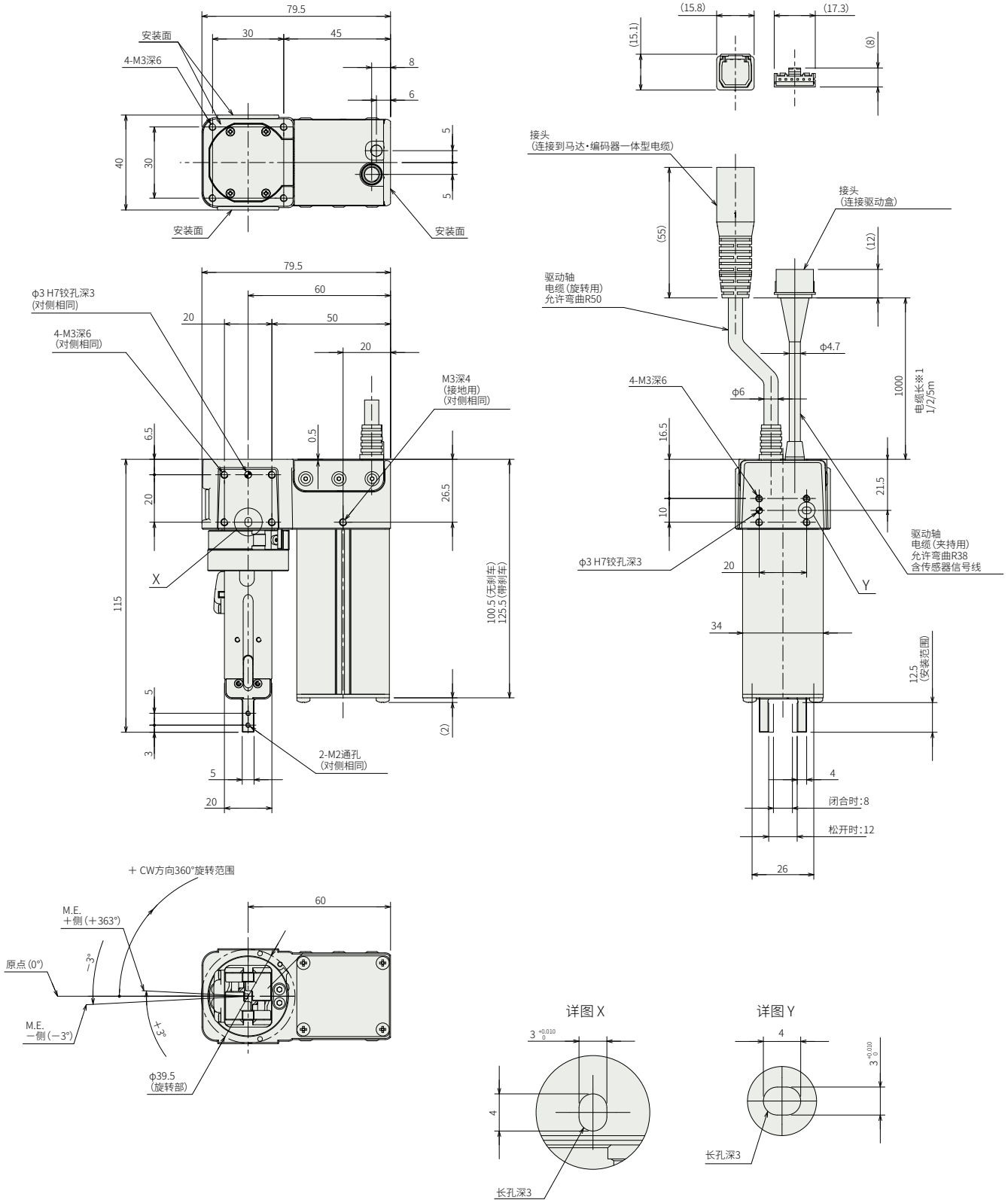


从夹爪方向看
顺时针(CW) : 坐标+方向
逆时针(CCW) : 坐标-方向

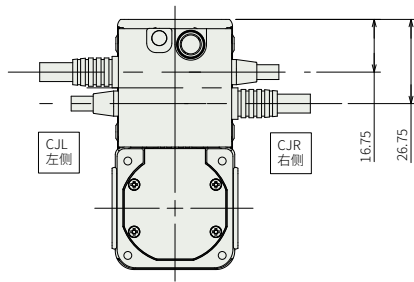


※1 驱动轴电缆为柔性电缆。
驱动轴电缆的长度标准为1m。
可通过选项(型号: AC2/AC5)变更为2m或5m。
(注)关于安装方法请参考22页。
(注)进行原点复位时, 面对夹爪侧观察时为向左旋转, 一直移动到M.E.位置完成原点复位。
原点复位完成后, 动作时为向右旋转。

M.E.: 机械末端

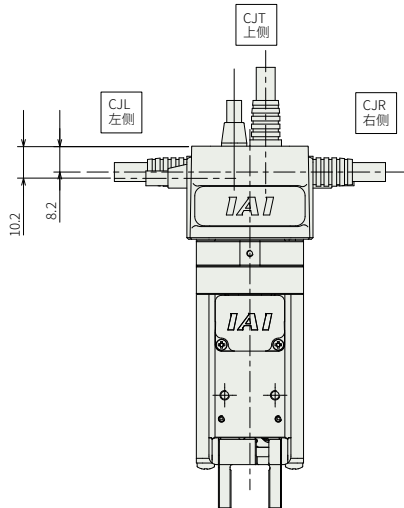
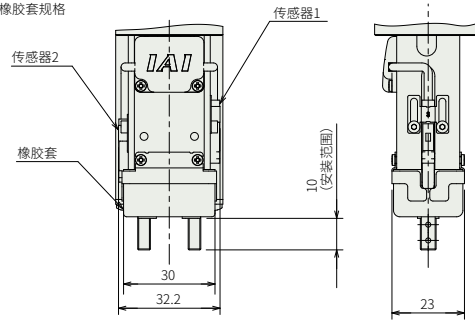


电缆出线方向 (选项)



传感器安装、橡胶套 (选项)

- 1个传感器规格 (仅传感器1)
- 2个传感器规格
- 橡胶套规格



适用控制器

本页驱动轴(旋转用)可使用下述控制器动作。请根据用途选择合适的类型。

名称	外观	最多可 连接轴数	电源电压	控制方法														最大定位点数	参考页	
				定位	脉冲串	程序	现场网络 ※可选													
							DV	CC	CIE	PR	CN	ML	ML3	EC	EP	PRT	SSN			ECM
MCON-C/CG		8	DC24V	—	—	—	●	●	●	●	●	—	●	●	●	●	●	●	256	综合 产品目录 2018
MCON-LC/LCG		6		●	●	—	●	●	—	—	—	●	●	●	—	—	—	—	256	
MSEL-PC/PG		4	单相AC 100~230V	—	—	●	●	●	—	●	—	—	—	●	●	●	—	—	30000	
PCON-CB/CGB		1	DC24V	● ※可选	● ※可选	—	●	●	●	●	●	●	●	●	●	●	—	—	512 (现场网络规格为768)	
PCON-CYB/PLB/POB		1		● ※可选	● ※可选	—	—	—	—	—	—	—	—	—	—	—	—	—	64	
RCM-P6PC		1	需搭配RCP6S网关并在其系统内使用。														768			
RCON		16	DC24V	—	—	—	●	●	●	●	—	—	—	●	●	●	—	—	128	RCON 宣传页

(注) DV、CC等的现场网络简称请参考综合产品目录2018 6-13页。

RCP6-RTCKMPE RCP6-RTCKMPI

外径夹持
内径夹持
免电池
绝对型
滑块型
2爪
马达
直联
本体幅
50
mm
24v
脉冲
马达

■ 型号项目

RCP6 - [] - 360 - 4 - [] - [] - [] - []

系列	类型	旋转动作范围	夹持开闭动作范围	适用控制器	驱动盒	电缆长	选项
RTCKMPE	平行型/外径夹持	360 360度	4mm (单侧2mm)	P3 PCON MCON MSEL	DBN 驱动盒(NPN规格) DBP 驱动盒(PNP规格) N 无驱动盒	N 无 P 1m S 3m M 5m X□□ 指定长度 R□□ 柔性电缆	参考下述 选项表
RTCKMPI	平行型/内径夹持			P5 RCM-P6PC RCON			



CE
RoHS

水平
垂直
侧立
吊顶

选项

名称	选项记号	参考页
驱动轴电缆长2m	AC2	→ P23
驱动轴电缆长5m	AC5	
刹车	B	
电缆出线方向(左侧)(注1)	CJL	
电缆出线方向(右侧)(注1)	CJR	
电缆出线方向(上侧)(注1)	CJT	
附橡胶套(氯丁橡胶)	RCH	
附橡胶套(硅胶)	RSL	
附1个传感器(NPN规格)(注2)	S1N	
附2个传感器(NPN规格)(注2)	S2N	
附1个传感器(PNP规格)(注2)	S1P	
附2个传感器(PNP规格)(注2)	S2P	

(注1) 必须在型号项目的选项栏中择一记入型号。
 (注2) 驱动盒: DBN型只能选择S1N、S2N。
 驱动盒: DBP型只能选择S1P、S2P。



- 外径夹持型通电时打开，断电时闭合(常开型)。内径夹持型通电时闭合，断电时打开(常闭型)。
- 因为夹持机构使用了弹簧，爪部夹持力随开闭行程不同而变化。请参考「夹持力与开闭行程的关系图」。
- 电磁夹爪动作必须需要驱动盒。详细规格请参考 25 页。
- 旋转速度较低(90度/s以下)时，因马达的转动特性，振动与动作声音会变大。
- 选项方法请参考 19 页。

电缆长

种类	电缆记号
标准型	P(1m)
	S(3m)
	M(5m)
指定长度	X06(6m) ~ X10(10m)
	X11(11m) ~ X15(15m)
柔性电缆	R01(1m) ~ R03(3m)
	R04(4m) ~ R05(5m)
	R06(6m) ~ R10(10m)
	R11(11m) ~ R15(15m)
	R11(11m) ~ R15(15m)

(注) 即使指定柔性电缆，但夹爪用电缆仍为非柔性电缆。
 维护保养用电缆请参考24页。

主要性能

项目	内容
最大扭矩	0.36N·m
减速比	1/5
最高旋转速度	1800度/s
最高加减速度	29400度/s ²
最大加减速度(控制器设定值)	3G
允许转动惯量	0.00036kg·m ²
旋转动作范围	0~360度(1圈以内)
旋转部的刹车保持扭矩	0.125N·m
开闭行程	4mm、单侧2mm
最大夹持力	20N、单侧10N
夹持动作时间	0.03s以下
夹持动作频率	120CPM

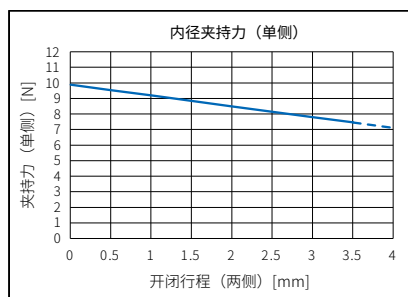
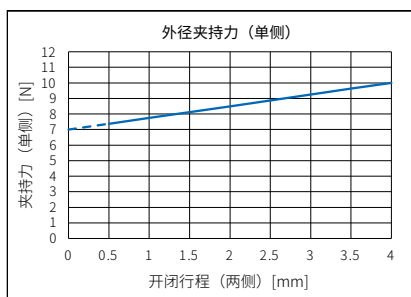
CPM : Cycle Per minute

项目	内容	
旋转驱动方式	同步带+脉冲伺服马达	
旋转角度的重复定位精度	±0.02度	
旋转角度的空转值	0.05度	
旋转的马达种类	脉冲伺服马达(28□尺寸)	
旋转的编码器种类	免电池绝对型	
旋转的编码器脉冲数	8192pulse/rev	
夹持驱动方式	夹持机构(chuck) : 压缩弹簧+凸轮机构 松开机构(unchuck) : 电磁阀电磁力+凸轮机构	
夹持的重复精度	±0.1mm	
夹持的背隙	单侧0.5mm以下	
质量	无刹车	0.88kg
	带刹车	0.94kg
爪部导轨	滑动导轨	
适用环境温度·湿度	0~40°C、85%RH以下(无结露)	
保护等级	IP20	
抗振动·抗冲击	4.9m/s ² 100Hz以下	
国际规格	CE标志、RoHS指令	
交货期	请参考主页[交货期查询]	

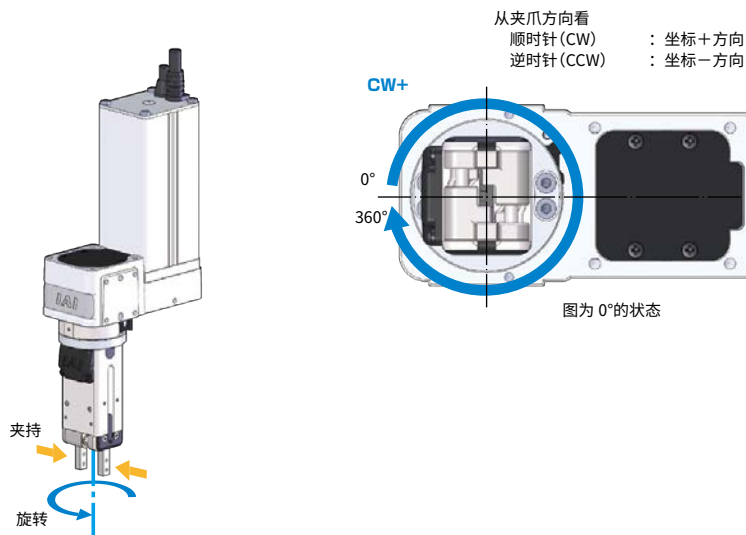
行程与夹持动作时间

行程(mm)	动作时间[开/闭](s)
4	0.03以下

夹持力与开闭行程的关系图

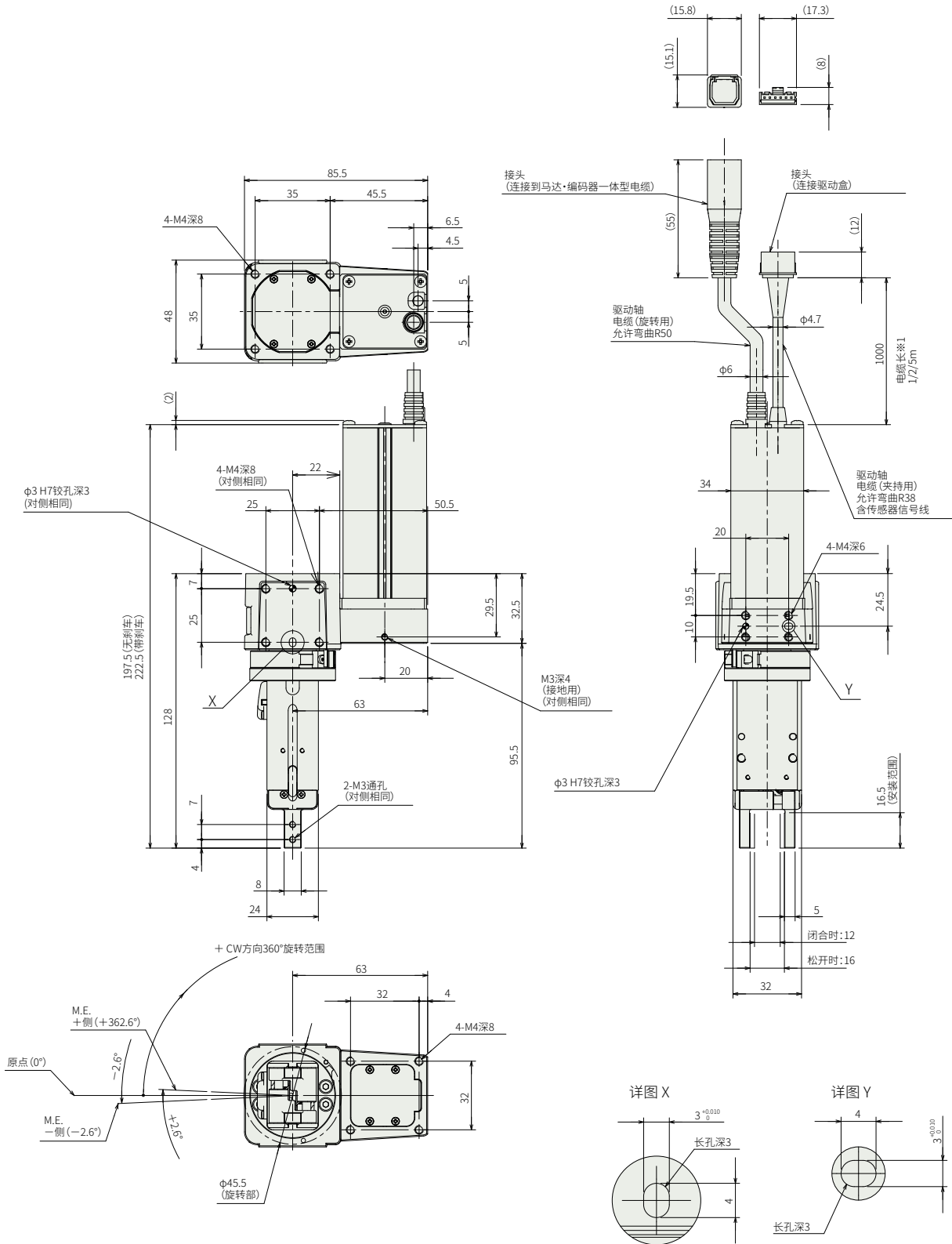


旋转与夹持

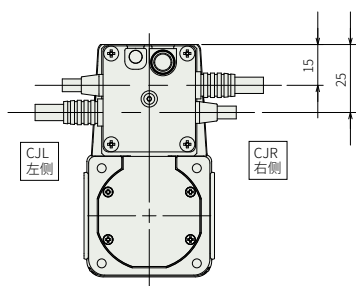


※1 驱动轴电缆为柔性电缆。
 驱动轴电缆的长度标准为1m。
 可通过选项(型号: AC2/AC5)变更为2m或5m。
 (注)关于安装方法请参考22页。
 (注)进行原点复位时, 面对夹爪侧观察时为向左旋转, 一直移动到M.E.位置完成原点复位。
 原点复位完成后, 动作为向右旋转。

M.E.: 机械末端

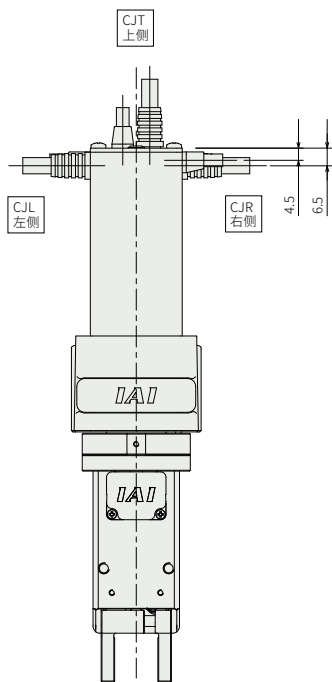
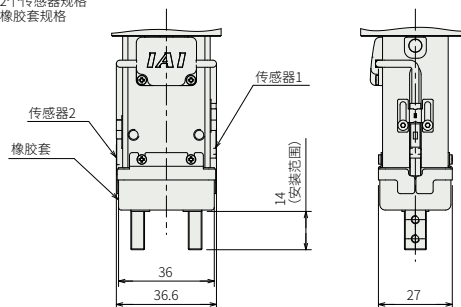


电缆出线方向(选项)



传感器安装、橡胶套(选项)

- 1个传感器规格(仅传感器1)
- 2个传感器规格
- 橡胶套规格



适用控制器

本页驱动轴(旋转用)可使用下述控制器动作。请根据用途选择合适的类型。

名称	外观	最多可连接轴数	电源电压	控制方法														最大定位点数	参考页	
				定位	脉冲串	程序	现场网络 ※可选													
				DV	CC	CIE	PR	CN	ML	ML3	EC	EP	PRT	SSN	ECM					
MCON-C/CG		8	DC24V	-	-	-	●	●	●	●	●	-	●	●	●	●	●	256	综合 产品目录 2018	
MCON-LC/LCG		6		-	-	●	●	-	●	-	-	●	●	●	-	-	-	256		
MSEL-PC/PG		4	单相AC 100~230V	-	-	●	●	●	-	●	-	-	●	●	●	-	-	30000		
PCON-CB/CGB		1	DC24V	● ※可选	● ※可选	-	●	●	●	●	●	●	●	●	●	-	-	512 (现场网络规格为768)		
PCON-CYB/PLB/POB		1		● ※可选	● ※可选	-	-	-	-	-	-	-	-	-	-	-	-	64		
RCM-P6PC		1	需搭配RCP6S网关并在其系统内使用。														768			
RCON		16	DC24V	-	-	-	●	●	●	●	-	-	-	●	●	●	-	-	128	RCON 宣传页

(注) DV、CC等的现场网络简称请参考综合产品目录2018 6-13页。

RCP6-RTCKMRE RCP6-RTCKMRI

外径夹持
内径夹持
免电池
绝对型
滑块型
2爪
马达
折返
本体幅
50mm
24v
脉冲
马达

■ 型号项目

RCP6 - [] - 360 - 4 - [] - [] - [] - []

系列	类型	旋转动作范围	夹持开闭动作范围	适用控制器	驱动盒	电缆长	选项
RTCKMRE	折返型/外径夹持	360 360度	4 4mm (单侧2mm)	P3 PCON MCON MSEL	DBN 驱动盒(NPN规格) DBP 驱动盒(PNP规格) N 无驱动盒	N 无 P 1m S 3m M 5m X□□ 指定长度 R□□ 柔性电缆	参考下述 选项表



CE
RoHS

水平
垂直
侧立
吊顶

选项		
名称	选项记号	参考页
驱动轴电缆长2m	AC2	→ P23
驱动轴电缆长5m	AC5	
刹车	B	
电缆出线方向(左侧)(注1)	CJL	
电缆出线方向(右侧)(注1)	CJR	
电缆出线方向(上侧)(注1)	CJT	
附橡胶套(氯丁橡胶)	RCH	
附橡胶套(硅胶)	RSL	
附1个传感器(NPN规格)(注2)	S1N	
附2个传感器(NPN规格)(注2)	S2N	
附1个传感器(PNP规格)(注2)	S1P	
附2个传感器(PNP规格)(注2)	S2P	

(注1) 必须在型号项目的选项栏中择一记入型号。
 (注2) 驱动盒: DBN型只能选择S1N、S2N。
 驱动盒: DBP型只能选择S1P、S2P。

POINT 选型注意

- 外径夹持型通电时打开, 断电时闭合(常开型)。内径夹持型通电时闭合, 断电时打开(常闭型)。
- 因为夹持机构使用了弹簧, 爪部夹持力随开闭行程不同而变化。请参考「夹持力与开闭行程的关系图」。
- 电磁夹爪动作必须需要驱动盒。详细规格请参考 25 页。
- 旋转速度较低(90度/s以下)时, 因马达的转动特性, 振动与动作声音会变大。
- 选项方法请参考 19 页。

电缆长	
种类	电缆记号
标准型	P(1m)
	S(3m)
	M(5m)
指定长度	X06(6m) ~ X10(10m)
	X11(11m) ~ X15(15m)
柔性电缆	R01(1m) ~ R03(3m)
	R04(4m) ~ R05(5m)
	R06(6m) ~ R10(10m)
	R11(11m) ~ R15(15m)

(注) 即使指定柔性电缆, 但夹爪用电缆仍为非柔性电缆。
 维护保养用电缆请参考24页。

主要性能

项目	内容
最大扭矩	0.36N·m
减速比	1/5
最高旋转速度	1800度/s
最高加加速度	29400度/s ²
最大加加速度(控制器设定值)	3G
允许转动惯量	0.00036kg·m ²
旋转动作范围	0~360度(1圈以内)
旋转部的刹车保持扭矩	0.125N·m
开闭行程	4mm、单侧2mm
最大夹持力	20N、单侧10N
夹持动作时间	0.03s以下
夹持动作频率	120CPM

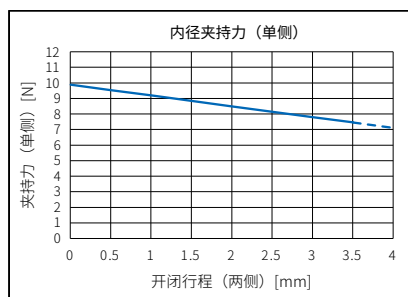
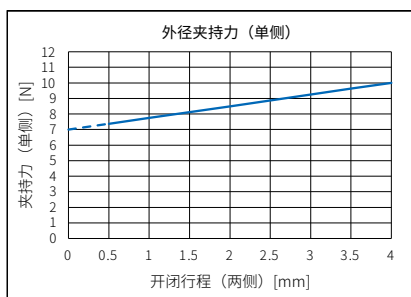
CPM : Cycle Per minute

项目	内容	
旋转驱动方式	同步带+脉冲伺服马达	
旋转角度的重复定位精度	±0.02度	
旋转角度的空转值	0.05度	
旋转的马达种类	脉冲伺服马达(28□尺寸)	
旋转的编码器种类	免电池绝对型	
旋转的编码器脉冲数	8192pulse/rev	
夹持驱动方式	夹持机构(chuck) : 压缩弹簧+凸轮机构 松开机构(unchuck) : 电磁阀电磁力+凸轮机构	
夹持的重复精度	±0.1mm	
夹持的背隙	单侧0.5mm以下	
质量	无刹车	0.88kg
	带刹车	0.94kg
爪部导轨	滑动导轨	
适用环境温度·湿度	0~40°C、85%RH以下(无结露)	
保护等级	IP20	
抗振动·抗冲击	4.9m/s ² 100Hz以下	
国际规格	CE标志、RoHS指令	
交货期	请参考主页[交货期查询]	

行程与夹持动作时间

行程(mm)	动作时间[开/闭](s)
4	0.03以下

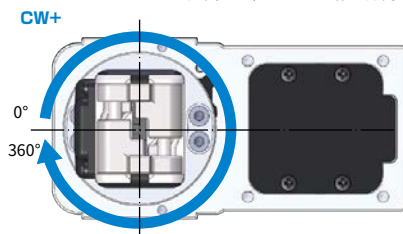
夹持力与开闭行程的关系图



旋转与夹持



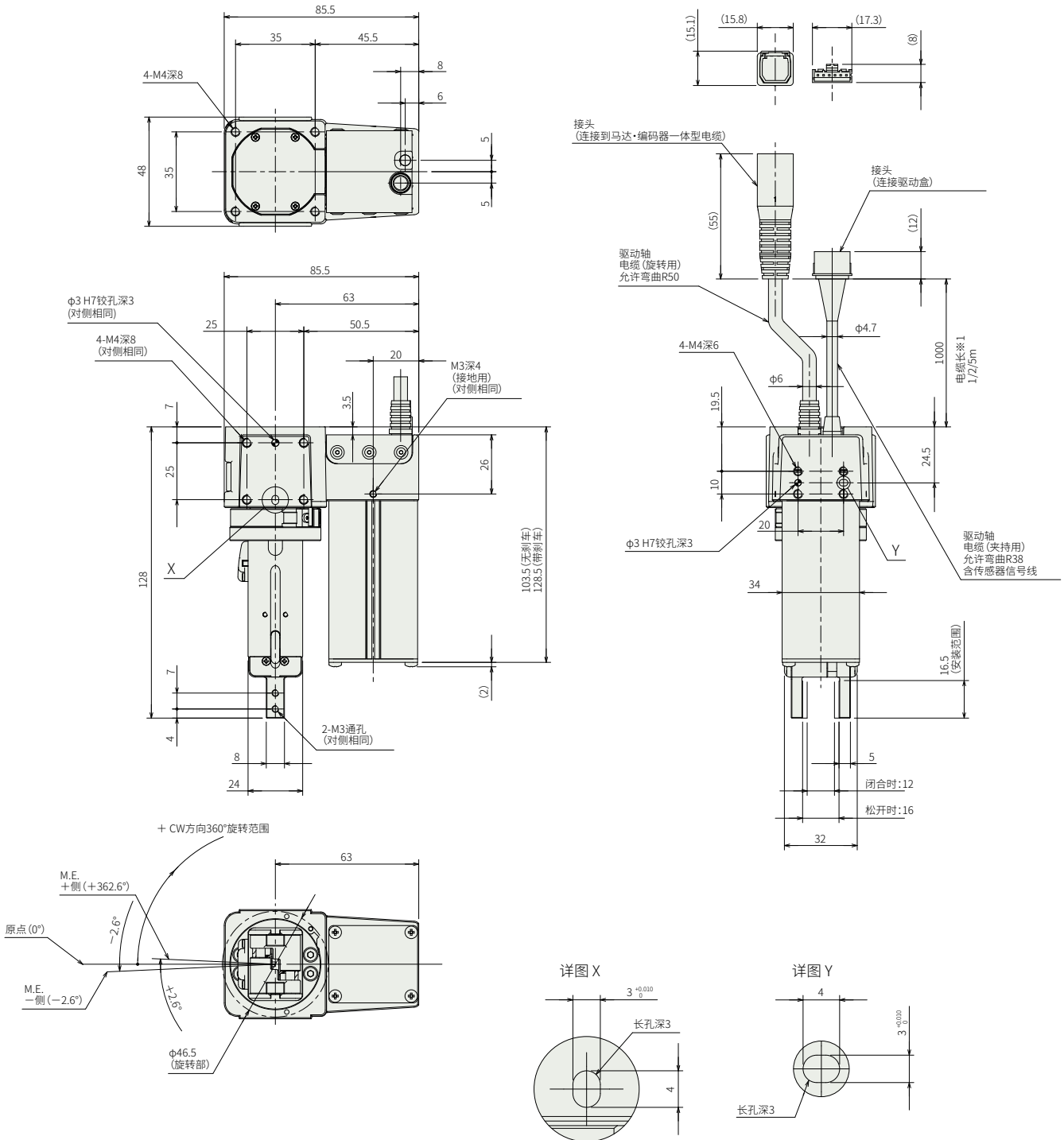
从夹爪方向看
顺时针(CW) : 坐标+方向
逆时针(CCW) : 坐标-方向

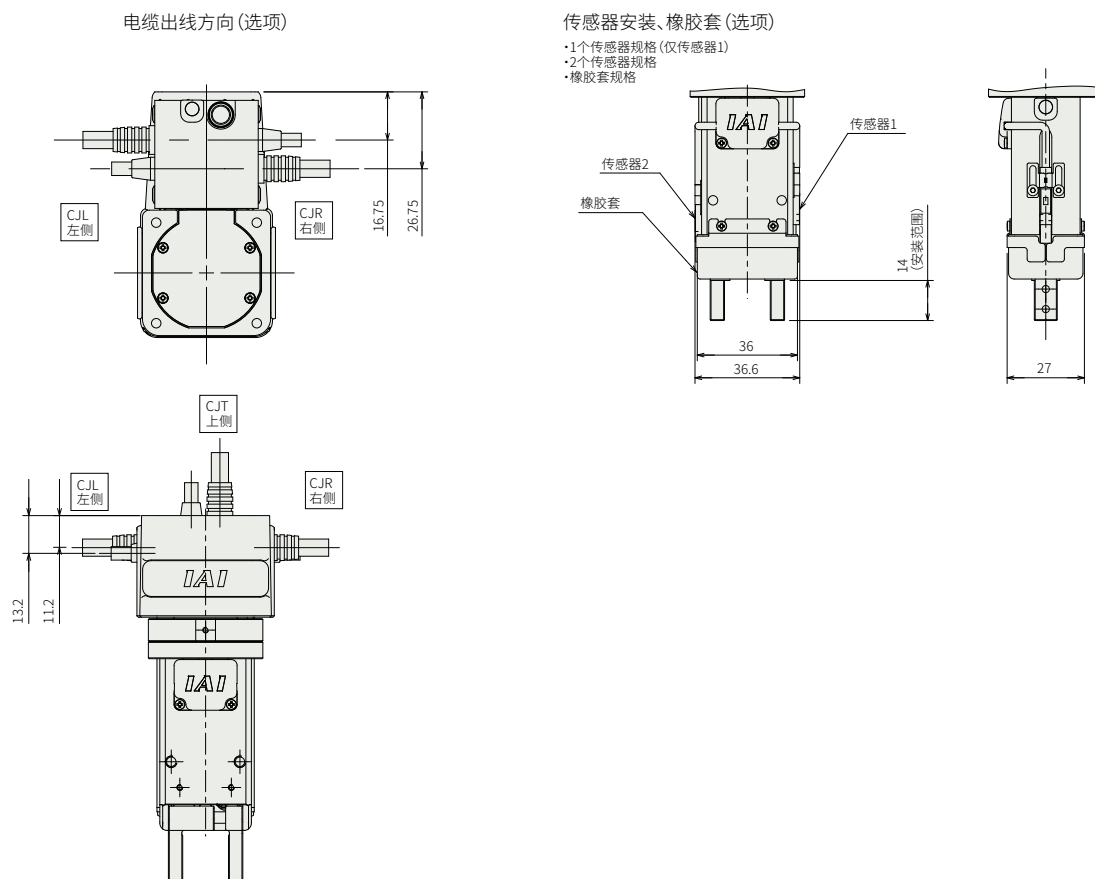


图为 0° 的状态

※1 驱动轴电缆为柔性电缆。
驱动轴电缆的长度标准为1m。
可通过选项(型号: AC2/AC5)变更为2m或5m。
(注)关于安装方法请参考22页。
(注)进行原点复位时, 面对夹爪侧观察时为向左旋转, 一直移动到M.E.位置完成原点复位。
原点复位完成后, 动作时为向右旋转。

M.E.: 机械末端





适用控制器

本页驱动轴(旋转用)可使用下述控制器动作。请根据用途选择合适的类型。

名称	外观	最多可连接轴数	电源电压	控制方法														最大定位点数	参考页	
				定位	脉冲串	程序	现场网络 ※可选													
				DV	CC	CIE	PR	CN	ML	ML3	EC	EP	PRT	SSN	ECM					
MCON-C/CG		8	DC24V	—	—	—	●	●	●	●	—	●	●	●	●	●	256	综合 产品目录 2018		
MCON-LC/LCG		6		—	—	●	●	—	●	—	—	●	●	●	—	—	256			
MSEL-PC/PG		4	单相AC 100~230V	—	—	●	●	●	—	—	—	●	●	●	—	—	30000			
PCON-CB/CGB		1	DC24V	● ※可选	● ※可选	—	●	●	●	●	●	●	●	●	—	—	512 (现场网络规格为768)			
PCON-CYB/PLB/POB		1		● ※可选	● ※可选	—	—	—	—	—	—	—	—	—	—	—	64			
RCM-P6PC		1	需搭配RCP6S网关并在其系统内使用。													768				
RCON		16	DC24V	—	—	—	●	●	●	●	—	—	—	●	●	●	—	—	128	RCON 宣传页

(注) DV、CC等的现场网络简称请参考综合产品目录2018 6-13页。

选型方法

步骤1

确认需要的夹持力、可搬运的工件质量



步骤2

确认夹持点距离



步骤3

确认爪部承受的外力



步骤4

确认允许转动惯量

步骤1 确认需要的夹持力、可搬运的工件质量

当通过夹持力产生的摩擦力夹持工件时，需要的夹持力如下所述进行计算。

① 普通搬运时

F：夹持力 (N).....各爪推压力的合计值
 μ ：爪部工装与工件间的静摩擦系数
 m：工件质量 (kg)
 g：重力加速度 (=9.8m/s²)

● 静态夹持工件，工件不会落下的条件为

$$F\mu > W \quad F > \frac{mg}{\mu}$$

● 普通搬运时推荐安全率为2，需要的夹持力为

$$F > \frac{mg}{\mu} \times 2 \text{ (安全率)}$$

● 摩擦系数 $\mu = 0.1 \sim 0.2$

$$F > \frac{mg}{0.1 \sim 0.2} \times 2 = (10 \sim 20) \times mg$$

普通的工件搬运时

所需夹持力 ▶ 工件重量的10~20倍以上
 可搬运的工件重量 ▶ 夹持力的1/10~1/20以下

② 工件移送时会受到较大加减速、冲击力时

加上重力会有更强的惯性力作用于工件。
 这种情况要进一步提高安全率来选择机型。

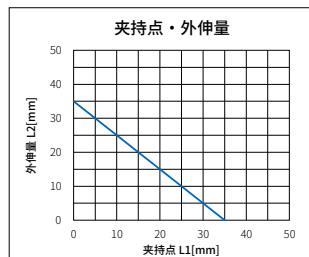
受到较大加减速、冲击时

所需夹持力 ▶ 工件重量的30~50倍以上
 可搬运的工件重量 ▶ 夹持力的1/30~1/50以下

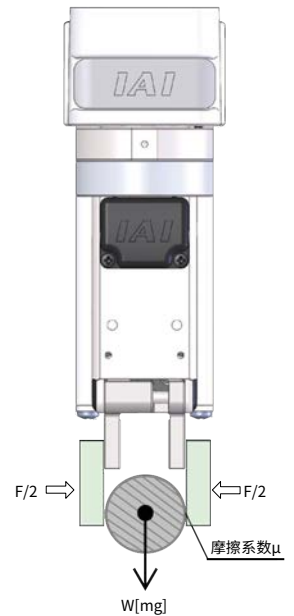
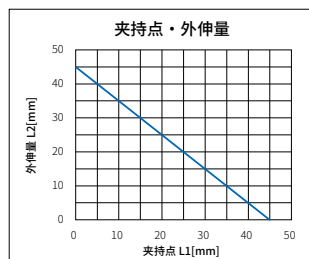
步骤2 确认夹持点距离

对于爪部安装面到夹持点的距离 (L1、L2)，请控制在以下范围。
 超过限制范围时，会对爪部移动部与内部机械结构造成过大的力矩，会降低使用寿命。

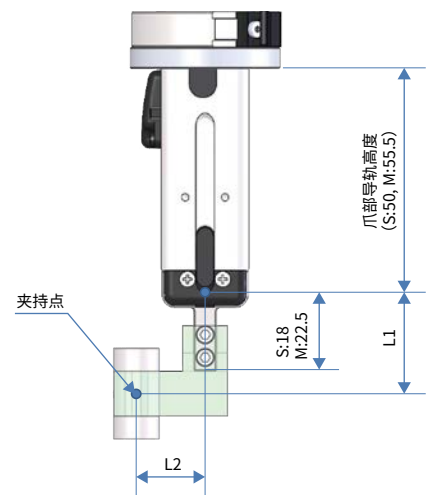
RCP6-
 RTCKSPE/
 RTCKSPI/
 RTCKSRE/
 RTCKSRI



RCP6-
 RTCKMPE/
 RTCKMPI/
 RTCKMRE/
 RTCKMRI



※ 静摩擦系数越大，可搬运的工件质量越大，考虑到安全性，请选择夹持力为负载物重量10~20倍以上的机型。



即使夹持点距离在限制范围内，也尽可能选择小形、轻型的工装。

爪部太长太大、质量太大时，开闭时的惯性力与弯曲力矩会对机体造成影响，可能导致性能下降或对导轨部造成不利影响。

步骤3 确认爪部受到的外力

① 允许垂直方向负荷

确保各爪部承受的垂直方向负荷在允许负荷以下。

② 允许负载力矩

Ma、Mc由L1、Mb由L2进行计算。

各爪部承受的力矩必须确保在最大允许负载力矩以下。

- 各爪承受力矩时的允许外力为

$$\text{允许负荷 } F(N) > \frac{M(\text{最大允许力矩 (N}\cdot\text{m)})}{L(\text{mm}) \times 10^{-3}}$$

允许负荷 F (N) 由L1、L2计算。

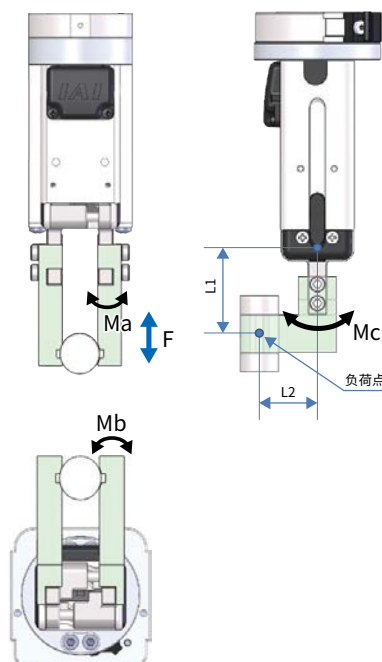
由爪部承受的外力计算出的允许负荷 F (N) 必须在 (L1、L2中较小的值) 以下。

型号	允许垂直方向荷重 F(N)	最大允许负载力矩(N·m)		
		Ma	Mb	Mc
RCP6-RTCKSPE/RTCKSPI RTCKSRE/RTCKSRI	150	0.62	0.62	0.99
RCP6-RTCKMPE/RTCKMPI RTCKMRE/RTCKMRI	240	1.08	1.08	2.64

(注) 上述允许值为静态值。(注) 表示每个爪部的允许值。

※爪部本身的重量与工件重量也是外力的一部分。

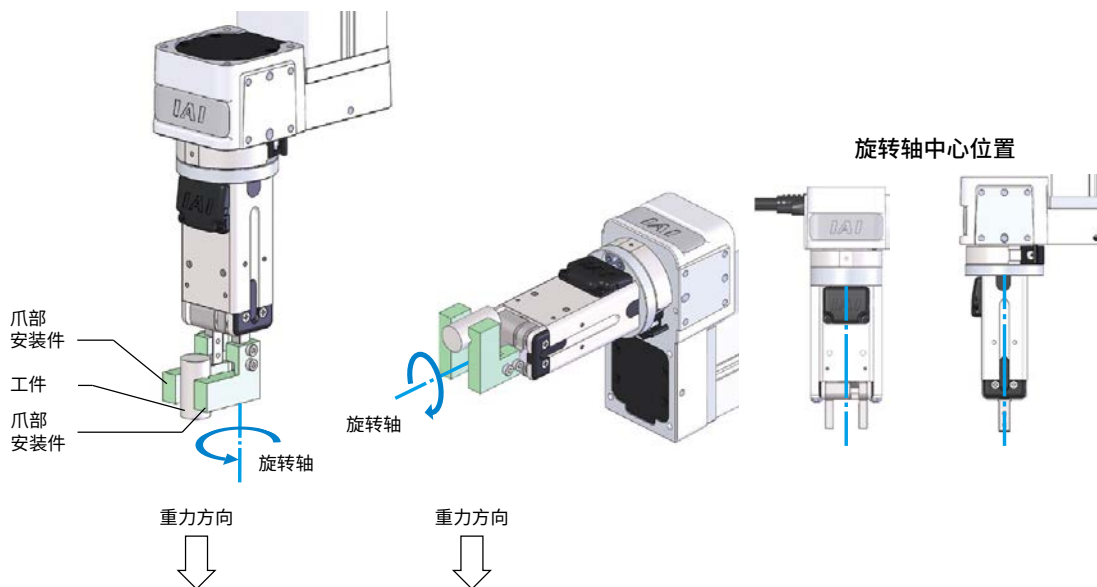
另外如果夹持工件并进行旋转动作时的离心力，移动时由于加减速产生的惯性力也都成为施加在爪部本体的外力。



※上記负荷点标出了爪部承受负荷的位置。根据负荷的种类不同，位置也会发生变化。
 ・夹持力造成的负荷：夹持点
 ・重力造成的负荷：重心位置
 ・移动时的惯性力、旋转时的离心力：重心位置
 力矩为根据各个负荷种类算出的合计数。

步骤4 确认允许转动惯量

请计算工件等负载物的转动惯量，并确认是否在允许转动惯量以下。
 计算方法请参考下一页的典型形状转动惯量计算方法。



允许转动惯量

型号	允许转动惯量(kg·m ²)
RCP6-RTCKSPE/RTCKSPI/RTCKSRE/RTCKSRI	2.30×10 ⁻⁴
RCP6-RTCKMPE/RTCKMPI/RTCKMRE/RTCKMRI	3.60×10 ⁻⁴

典型形状的转动惯量计算方法

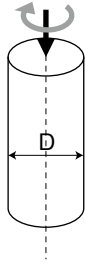
步骤1 旋转轴通过物体中心时

(1) 圆柱的转动惯量1

※与圆柱的高度无关（圆板同），
适用相同公式

〈计算公式〉 $I = M \times D^2 / 8$

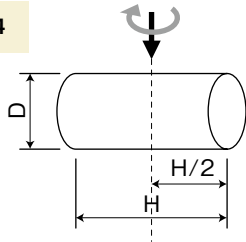
圆柱的转动惯量：I (kg·m²)
圆柱的质量：M (单位kg)
圆柱的直径：D (m)



(2) 圆柱的转动惯量2

〈计算公式〉 $I = M \times (D^2 / 4 + H^2 / 3) / 4$

圆柱的转动惯量：I (kg·m²)
圆柱的质量：M (kg)
圆柱的直径：D (m)
圆柱的长度：H (m)

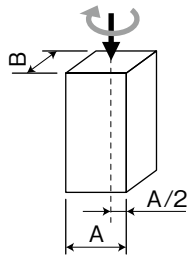


(3) 长方体的转动惯量1

※与长方体的高度无关（正方形同），
适用相同公式

〈计算公式〉 $I = M \times (A^2 + B^2) / 12$

长方体的转动惯量：I (kg·m²)
长方体的1边：A (m)
长方体的1边：B (m)



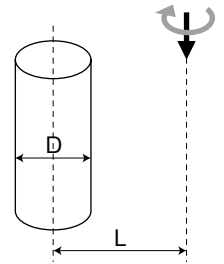
步骤2 物体中心偏离旋转轴时

(4) 圆柱的转动惯量3

※与圆柱的高度无关（圆板同），
适用相同公式

〈计算公式〉 $I = M \times D^2 / 8 + M \times L^2$

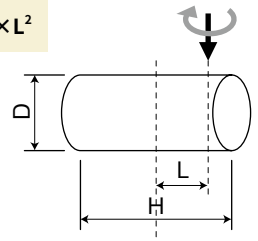
圆柱的转动惯量：I (kg·m²)
圆柱的质量：M (kg)
圆柱的直径：D (m)
从旋转轴到物体中心的距离：L (m)



(5) 圆柱的转动惯量4

〈计算公式〉 $I = M \times (D^2 / 4 + H^2 / 3) / 4 + M \times L^2$

圆柱的转动惯量：I (kg·m²)
圆柱的质量：M (kg)
圆柱的直径：D (m)
圆柱的长度：H (m)
从旋转轴到物体中心的距离：L (m)

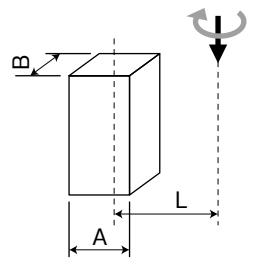


(6) 长方体的转动惯量2

※与长方体的高度无关（正方形同），
适用相同公式

〈计算公式〉 $I = M \times (A^2 + B^2) / 12 + M \times L^2$

长方体的转动惯量：I (kg·m²)
长方体的质量：M (kg)
长方体的1边：A (m)
长方体的1边：B (m)
从旋转轴到物体中心的距离：L (m)



安装方法

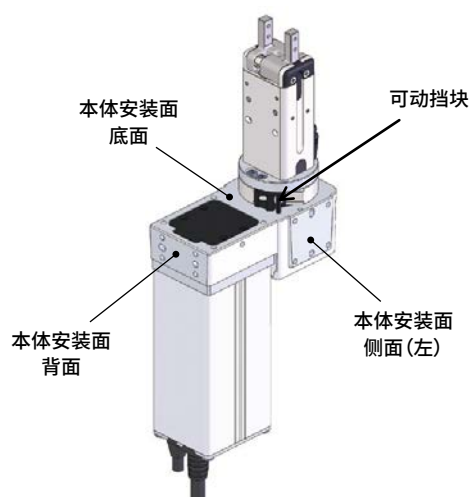
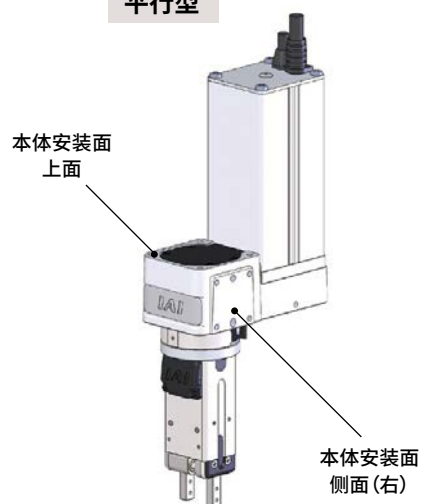
平行型有5个面，折返型有4个面可以用以安装固定。

本体上设计有用以安装的螺纹孔。安装面为机械加工面，或达到机械加工面精度的平面。

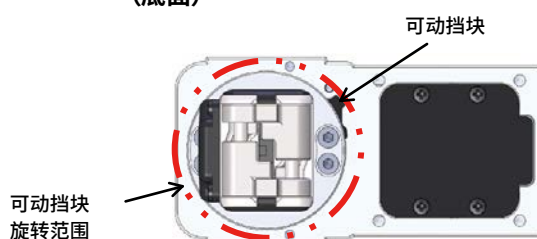
请使用安装面上所有螺纹孔（共4处）进行固定。如果未使用所有螺纹孔，本体可能会因为受到的负荷，导致螺栓或螺纹孔受损。

平行型使用下表面固定时，请注意不要与可旋转移动的挡块可动范围干涉。

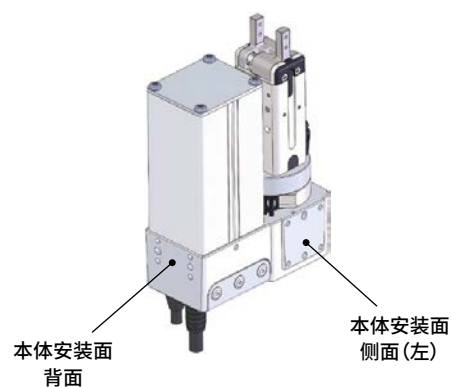
平行型



(底面)



折返型

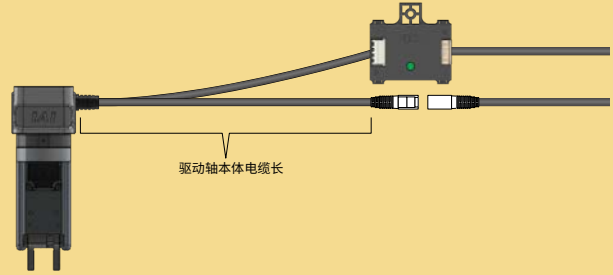


选项

驱动轴电缆长

型号 AC2 / AC5

说明 旋转及夹持用的驱动轴本体电缆长度标准为 1m，选择本选项后可以变更为 2m 或 5m。



刹车

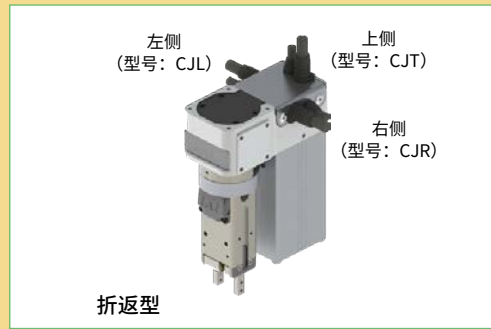
型号 B

说明 电源 OFF 或伺服 OFF 时防止安装件、负载等物体破损的保护机构。

电缆出线方向变更

型号 CJT / CJR / CJL

说明 驱动轴电缆的安装方向可变更为上侧 (CJT) / 右侧 (CJR) / 左侧 (CJL)。



附橡胶套

型号 RCH / RSL

说明 可以在夹爪的开闭部追加橡胶遮盖。

适用机型	橡胶套材质	单品型号
RCP6-RTCKSPE/RTCKSPI RTCKSRE/RTCKSRI	RCH (氯丁橡胶)	GRS-RCH-S
RCP6-RTCKMPE/RTCKMPI RTCKMRE/RTCKMRI		GRS-RCH-M
RCP6-RTCKSPE/RTCKSPI RTCKSRE/RTCKSRI	RSL (硅胶)	GRS-RSL-S
RCP6-RTCKMPE/RTCKMPI RTCKMRE/RTCKMRI		GRS-RSL-M

(以单品型号订购时会附带安装金属件和螺丝)



RCH
RCH (氯丁橡胶)



RSL
RSL (硅胶)

传感器

型号 S1N / S2N / S1P / S2P

说明 爪部可以安装 1 个或 2 个传感器。

适用机型	传感器规格	传感数量	单品型号
RCP6-RTCKSPE/RTCKSPI RTCKSRE/RTCKSRI	NPN	1个	GRS-S1N-S
		2个	GRS-S2N-S
	PNP	1个	GRS-S1P-S
		2个	GRS-S2P-S
RCP6-RTCKMPE/RTCKMPI RTCKMRE/RTCKMRI	NPN	1个	GRS-S1N-M
		2个	GRS-S2N-M
	PNP	1个	GRS-S1P-M
		2个	GRS-S2P-M

(以单品型号订购时会附带安装金属件和螺丝)



传感器
1个



传感器
2个

维护保养部件

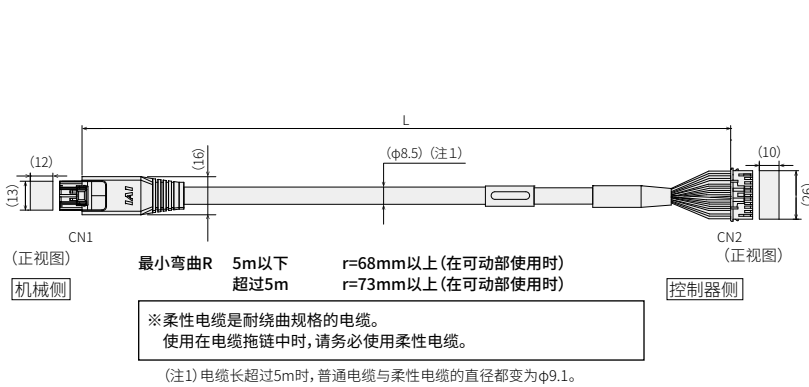
在购买产品后，当需要更换电缆等进行维护作业时，请参考以下型号。

■电缆对应表

旋转用电缆	连接控制器		马达编码器一体型电缆	马达编码器一体型柔性电缆
	PCON		CB-CAN-MPA□□□□	CB-CAN-MPA□□□□-RB
	MCON			
	MSEL			
	RCON		CB-ADPC-MPA□□□□	CB-ADPC-MPA□□□□-RB
RCM-P6PC				
夹持用电缆		电磁阀驱动盒电缆		※非柔性电缆
		CB-GRS-PCS□□□□		

型号 CB-CAN-MPA□□□□/CB-CAN-MPA□□□□-RB

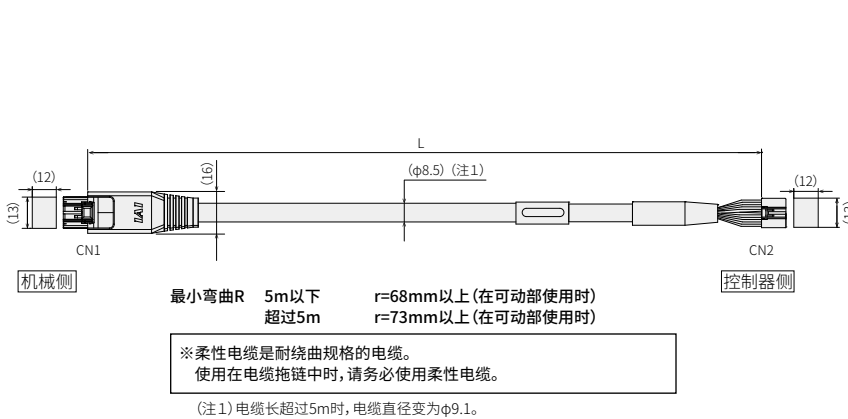
※□□□□内记入电缆长度(L)，最长支持15m
例)080=8m



颜色(接线)	信号名	引脚No	颜色(接线)	信号名	引脚No
青(AWG22/19)	φA	3	1	φA	青(AWG22/19)
橙(AWG22/19)	VMM	5	2	VMM	橙(AWG22/19)
黄(AWG22/19)	φB	10	3	φB	黄(AWG22/19)
灰(AWG22/19)	VMM	9	4	VMM	灰(AWG22/19)
绿(AWG22/19)	φA	4	5	φA	绿(AWG22/19)
红(AWG22/19)	φB	15	6	φB	红(AWG22/19)
蓝(AWG26)	SA (mABS)	12	11	SA (mABS)	蓝(AWG26)
橙(AWG26)	SB (mABS)	17	12	SB (mABS)	橙(AWG26)
绿(AWG26)	A+	1	13	A+	绿(AWG26)
褐(AWG26)	A-	6	14	A-	褐(AWG26)
灰(AWG26)	B+	11	15	B+	灰(AWG26)
红(AWG26)	B-	16	16	B-	红(AWG26)
黑(AWG26)	VPS	18	18	VPS	黑(AWG26)
黄(AWG26)	LS+	8	7	LS+	黄(AWG26)
蓝(AWG26)	BK+	20	9	BK+	蓝(AWG26)
橙(AWG26)	BK-	2	10	BK-	橙(AWG26)
灰(AWG26)	VCC	21	17	VCC	灰(AWG26)
红(AWG26)	GND	7	19	GND	红(AWG26)
褐(AWG26)	LS-	14	8	LS-	褐(AWG26)
绿(AWG26)	LS_GND	13	20	LS_GND	绿(AWG26)
—	—	19	22	—	—
粉(AWG26)	CF_VCC	22	21	CF_VCC	粉(AWG26)
—	—	23	23	—	—
黑(AWG26)	FG	24	24	FG	黑(AWG26)

型号 CB-ADPC-MPA□□□□/CB-ADPC-MPA□□□□-RB

※□□□□内记入电缆长度(L)，最长支持15m 例)030=3m



颜色(接线)	信号名	引脚No	颜色(接线)	信号名	引脚No
青(AWG22/19)	φA	3	3	φA	青(AWG22/19)
橙(AWG22/19)	VMM	5	5	VMM	橙(AWG22/19)
黄(AWG22/19)	φB	10	10	φB	黄(AWG22/19)
灰(AWG22/19)	VMM	9	9	VMM	灰(AWG22/19)
绿(AWG22/19)	φA	4	4	φA	绿(AWG22/19)
红(AWG22/19)	φB	15	15	φB	红(AWG22/19)
蓝(AWG26)	SA (mABS)	12	12	SA (mABS)	蓝(AWG26)
橙(AWG26)	SB (mABS)	17	17	SB (mABS)	橙(AWG26)
绿(AWG26)	A+	1	1	A+	绿(AWG26)
褐(AWG26)	A-	6	6	A-	褐(AWG26)
灰(AWG26)	B+	11	11	B+	灰(AWG26)
红(AWG26)	B-	16	16	B-	红(AWG26)
黑(AWG26)	VPS	18	18	VPS	黑(AWG26)
黄(AWG26)	LS+	8	8	LS+	黄(AWG26)
蓝(AWG26)	BK+	20	20	BK+	蓝(AWG26)
橙(AWG26)	BK-	2	2	BK-	橙(AWG26)
灰(AWG26)	VCC	21	21	VCC	灰(AWG26)
红(AWG26)	GND	7	7	GND	红(AWG26)
褐(AWG26)	LS-	14	14	LS-	褐(AWG26)
绿(AWG26)	LS_GND	13	13	LS_GND	绿(AWG26)
—	—	19	19	—	—
粉(AWG26)	CF_VCC	22	22	CF_VCC	粉(AWG26)
—	—	23	23	—	—
黑(AWG26)	FG	24	24	FG	黑(AWG26)

型号 CB-GRS-PCS□□□□

※□□□□内记入电缆长度(L)，最长支持15m
例)050=5m

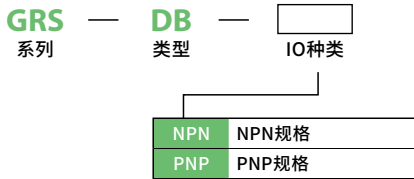


驱动盒

需要使用驱动盒驱动夹爪动作。
驱动盒根据外部控制机器的ON/OFF信号，控制电磁夹爪进行动作
并通过控制电流，抑制电磁夹爪的发热。



型号构成



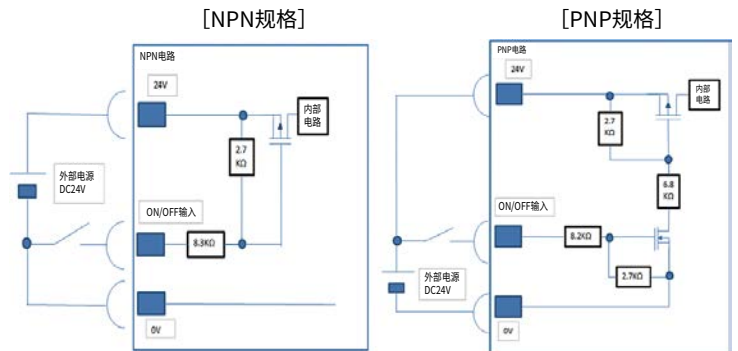
规格

项目	内容	
控制适用	RCP6-RTCKS	RCP6-RTCKM
控制方式	PWM电流控制	
电源电压	DC24V±10%	
最大输出电流 (松开瞬间 40ms)	2.8A	3.7A
最大耗电量 (松开瞬间 40ms)	74W	97W
松开保持耗电量 (维持松开状态)	2.0W	2.1W
夹持状态耗电量	0W	0W
开闭信号输入	DC24V专用信号输入(NPN/PNP 可选)	
位置传感器信号输出	DC24V专用信号输出(NPN/PNP 可选)	
指示灯	松开动作时LED:亮灯(绿) 夹持动作时LED:灭灯	
手动开关	通常运行时OFF 仅当开闭信号输入OFF时手动开关ON有效	
适用环境温度	0~40°C	
适用环境湿度	85% RH以下(无结露)	
适用空气环境	无腐蚀性气体	
保存环境温度	-10~65°C	
保存环境湿度	90% RH以下(无结露)	
保护等级	IP20	
质量	22g	
外形尺寸	58mm(W) * 58.1mm(H) * 16mm(T)	

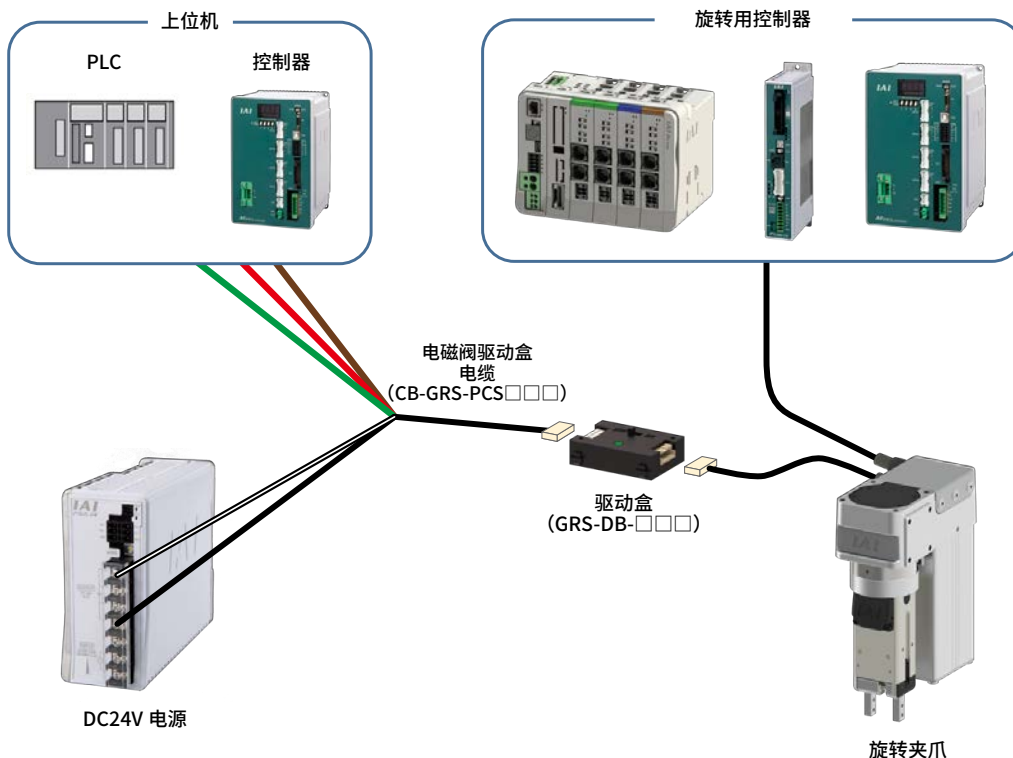
开闭信号输入规格

项目	NPN 规格	PNP 规格
输入电压	24V±10%	24V±10%
输入电流	2mA	2mA
漏电流	0.25mA Max	0.25mA Max
动作电压	ON 电压: 6.0V 以下	ON 电压: 18.0V 以上
	OFF 电压: 输入电压-3.0V 以上	OFF 电压: 输入电压3.0V 以下
绝缘方式	未绝缘	未绝缘

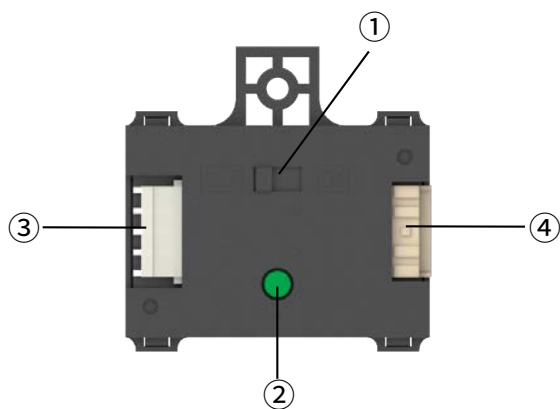
内部电路构成



系统构成



■各部分名称



①滑动 SW

用于手动进行夹持·松开动作。
(仅当外部机器输入的开闭信号 OFF 时有效)

② LED 显示

根据从外部控制机器输入的信号亮灯。
另外, 如果滑动开关强制 ON 时也亮灯。

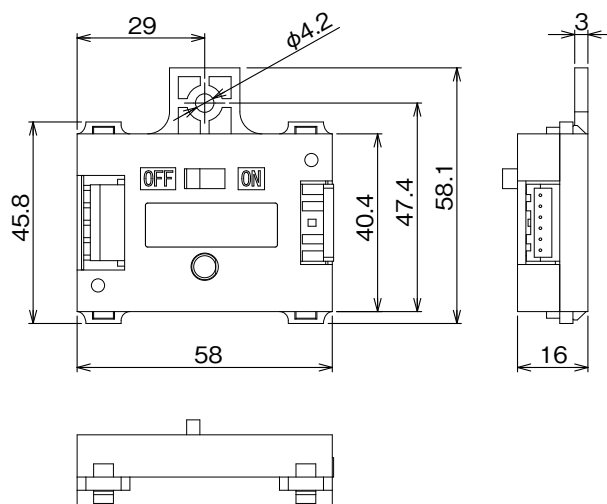
③电源·控制機器侧接头

连接用于供电、与上位机器进行控制的电缆。

④夹爪侧接头

连接旋转夹爪(夹持用驱动轴电缆)。

■外观图



■信号名称(电源·控制機器侧)

线缆颜色	信号名称	内容
白	24V	驱动盒、电磁夹爪传感器用的 DC24V±10% 电源输入
黑	0V	0V(GND)
褐	ON/OFF	爪部的开闭信号输入
红	传感器1	爪部 传感器 1 的输出
绿	传感器2	爪部 传感器 2 的输出

艾卫艾商贸（上海）有限公司

上海市虹桥路808号加华商务中心A8栋303室 邮编: 200030 TEL 021-64484753 FAX 021-64483992
Email shanghai@iai-robot.com

深圳分公司 518042 深圳市福田区车公庙泰然工贸园泰然四路212栋502室 TEL 0755-23932307 FAX 0755-23932432
Email shenzhen@iai-robot.com

北京分公司 100020 北京市朝阳区麦子店街36号龙宝大厦305室 TEL 010-65001707 FAX 010-65002607
Email beijing@iai-robot.com

株式会社アイエイアイ

本社	〒424-0103 静岡県静岡市清水区尾羽577-1	TEL 054-364-5105 FAX 054-364-2589
東京営業所	〒105-0014 東京都港区芝3-24-7 芝エクスージビルディング4F	TEL 03-5419-1601 FAX 03-3455-5707
大阪営業所	〒530-0002 大阪市北区曾根崎新地2-5-3 堂島TSSビル4F	TEL 06-6457-1171 FAX 06-6457-1185
名古屋支店		
名古屋営業所	〒460-0008 愛知県名古屋市中区栄5-28-12 名古屋若宮ビル8F	TEL 052-269-2931 FAX 052-269-2933
小牧営業所	〒485-0029 愛知県小牧市中央1-271 大垣共立銀行 小牧支店ビル6F	TEL 0568-73-5209 FAX 0568-73-5219
四日市営業所	〒510-0086 三重県四日市市諏訪栄町1-12 朝日生命四日市ビル6F	TEL 059-356-2246 FAX 059-356-2248
豊田支店		
新豊田営業所	〒471-0034 愛知県豊田市小坂本町1-5-3 朝日生命新豊田ビル4F	TEL 0565-36-5115 FAX 0565-36-5116
安城営業所	〒446-0056 愛知県安城市三河安城町1-9-2 第二東洋ビル3F	TEL 0566-71-1888 FAX 0566-71-1877
盛岡営業所	〒020-0062 岩手県盛岡市長田町6-7 クリエ21ビル7F	TEL 019-623-9700 FAX 019-623-9701
仙台営業所	〒980-0802 宮城県仙台市青葉区二日町14-15 アミグランデ二日町4F	TEL 022-723-2031 FAX 022-723-2032
新潟営業所	〒940-0082 新潟県長岡市千歳3-5-17 センザビル2F	TEL 0258-31-8320 FAX 0258-31-8321
宇都宮営業所	〒321-0953 栃木県宇都宮市東宿郷5-1-16 ルーセントビル3F	TEL 028-614-3651 FAX 028-614-3653
熊谷営業所	〒360-0847 埼玉県熊谷市籠原南1-312 あかりビル5F	TEL 048-530-6555 FAX 048-530-6556
茨城営業所	〒300-1207 茨城県牛久市ひたち野東5-3-2 ひたち野うしく池田ビル2F	TEL 029-830-8312 FAX 029-830-8313
多摩営業所	〒190-0023 東京都立川市柴崎町3-14-2 BOSENビル2F	TEL 042-522-9881 FAX 042-522-9882
甲府営業所	〒400-0031 山梨県甲府市丸の内2-12-1 ミサトビル3F	TEL 055-230-2626 FAX 055-230-2636
厚木営業所	〒243-0014 神奈川県厚木市旭町1-10-6 シャンロック石井ビル3F	TEL 046-226-7131 FAX 046-226-7133
長野営業所	〒390-0852 長野県松本市島立943 ハーモネートビル401	TEL 0263-40-3710 FAX 0263-40-3715
静岡営業所	〒424-0103 静岡県静岡市清水区尾羽577-1	TEL 054-364-6293 FAX 054-364-2589
浜松営業所	〒430-0936 静岡県浜松市中区大工町125 セキスイハイム鶴江小路ビルディング7F	TEL 053-459-1780 FAX 053-458-1318
金沢営業所	〒920-0024 石川県金沢市西念3-1-32 西清ビルA棟2F	TEL 076-234-3116 FAX 076-234-3107
滋賀営業所	〒524-0033 滋賀県守山市浮気町300-21 第2小島ビル2F	TEL 077-514-2777 FAX 077-514-2778
京都営業所	〒612-8418 京都府京都市伏見区竹田向代町12	TEL 075-693-8211 FAX 075-693-8233
兵庫営業所	〒673-0898 兵庫県明石市樽屋町8-34 甲南アセット明石第二ビル8F	TEL 078-913-6333 FAX 078-913-6339
岡山営業所	〒700-0973 岡山県岡山市北区下中野311-114 OMOTO-ROOT BLD.101	TEL 086-805-2611 FAX 086-244-6767
広島営業所	〒730-0802 広島県広島市中区本川町2-1-9 日宝本川町ビル5F	TEL 082-532-1750 FAX 082-532-1751
松山営業所	〒790-0905 愛媛県松山市樽味4-9-22 フォーレスト21 1F	TEL 089-986-8562 FAX 089-986-8563
福岡営業所	〒812-0013 福岡県福岡市博多区博多駅東3-13-21 エフビルWING7F	TEL 092-415-4466 FAX 092-415-4467
大分出張所	〒870-0823 大分県大分市東大道1-11-1 タンネンバウムIII 2F	TEL 097-543-7745 FAX 097-543-7746
熊本営業所	〒862-0954 熊本県熊本市中央区神水1-38-33 幸山ビル1F	TEL 096-386-5210 FAX 096-386-5112

IAI America, Inc.

Head Office: 2690 W. 237th Street, Torrance, CA 90505, USA
Chicago Office: 110 East State Parkway, Schaumburg, IL 60173, USA

IAI (Shanghai) Co., Ltd.

SHANGHAI JIAHUA BUSINESS CENTER A8-303,808,
Hongqiao Rd. shanghai 200030, China

ホームページ www.iai-robot.co.jp

因产品改良等原因,记载内容若有变更,恕不另行通知。

ロボシリンダ/ロボシリンダー/ROBOCYLINDER/エレスリンダ/エレスリンダー/ELECYLINDER/ラジアルシリンダ/ラジアルシリンダー/RADIAL CYLINDER/
パワーコン/パワーコンスカラは株式会社アイエイアイの注册商标。

IAI Industrieroboter GmbH

Ober der Röth 4, D-65824 Schwalbach am Taunus, Germany

IAI Robot (Thailand) Co., Ltd.

825 PhairojKijja Tower 7th Floor, Bangna-Trad RD.,
Bangna, Bangna, Bangkok 10260, Thailand



微信公众号