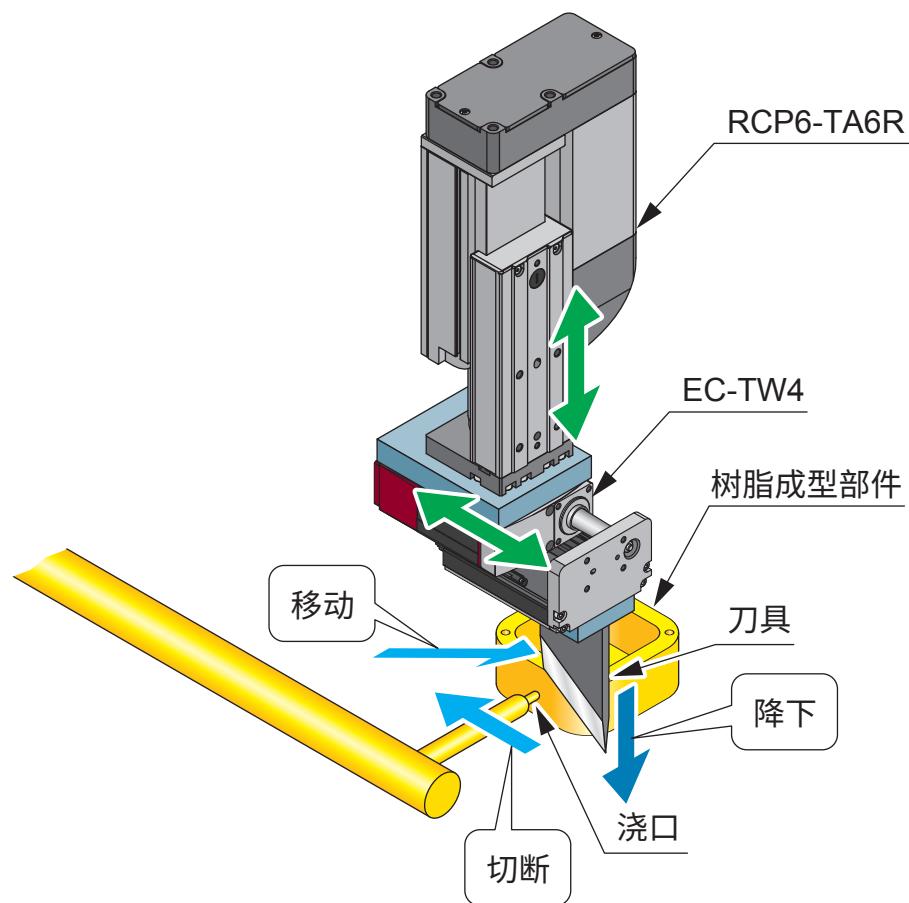


# 树脂成型部件的浇口切割装置

**用途** 移动树脂成型部件的浇口切割装置的刀具的机构。



## 说明

与气缸相比，可以更轻松地进行刀具位置的微调。

刀具沿 Z 轴的斜向移动更平稳，切面也更锐利，从而减少了加工不良品，并使品质更稳定。