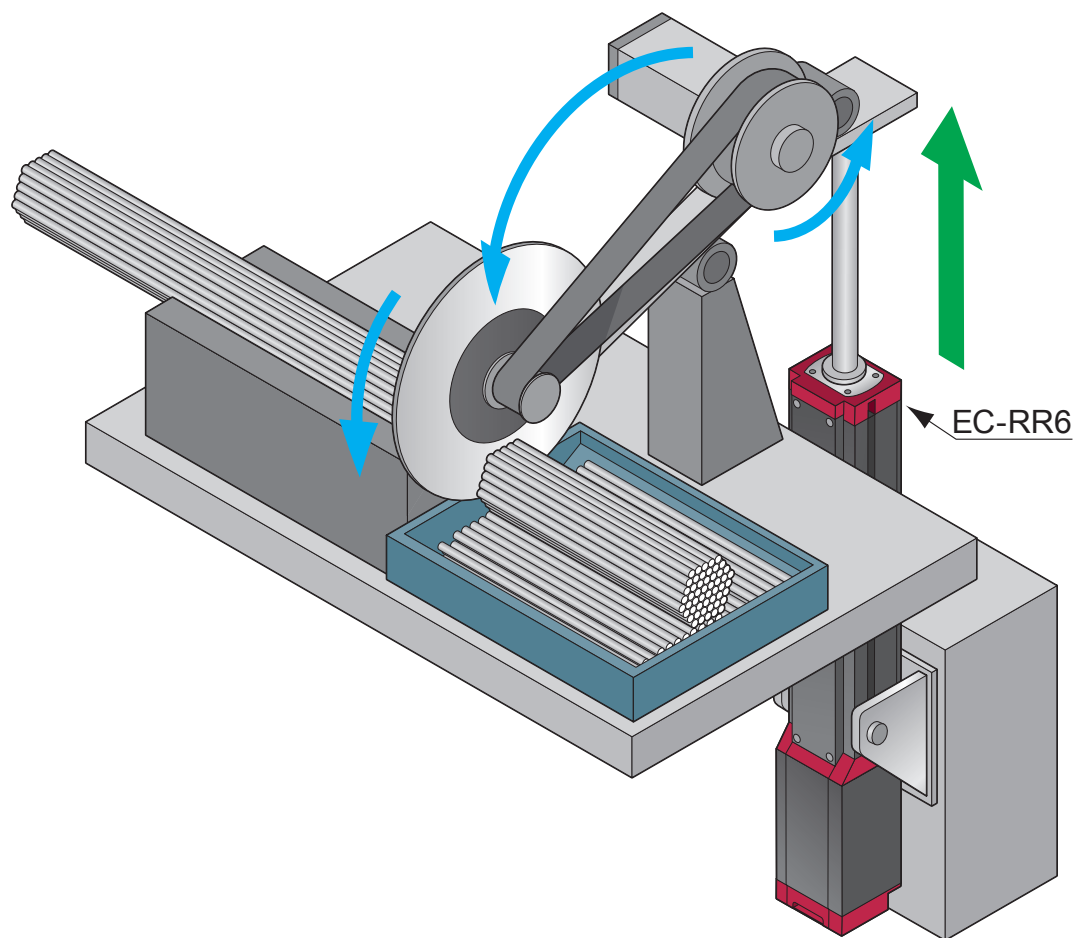


医疗器械部件切断装置

用途 设备中用于切断医疗器械部件线束的驱动装置



说明 采用 e 电缸，可以精确设定切断速度，实现稳定的动作。

通常，为防止在切断时对拉杆施加横向力，会同时使用导轨，但导轨内置的 EC-RR6 则不再需要外置导轨。