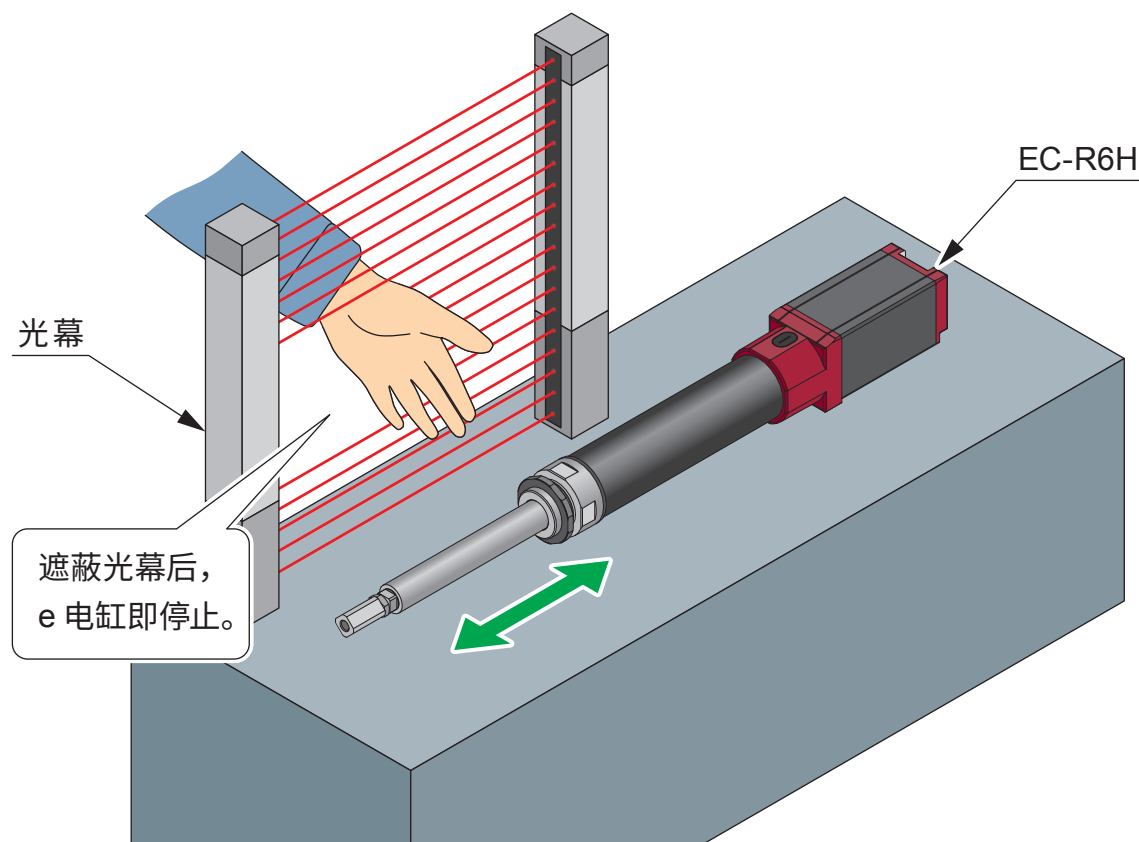


安全装置的公司内部教育用装置

用途 作为安全教育的一环，用于体验和学习安全装置效果的装置。



说明

以前，发生过作业人员擅自禁用安全装置而受伤的案例。

为了防止再次发生这种情况，作为公司内部安全教育的一环，我们制作了带有安全装置的简易模型装置作为教材。

现在，通过光幕和拉杆型 e 电缸的组合，可以从视觉 / 感觉上直观地进行学习。