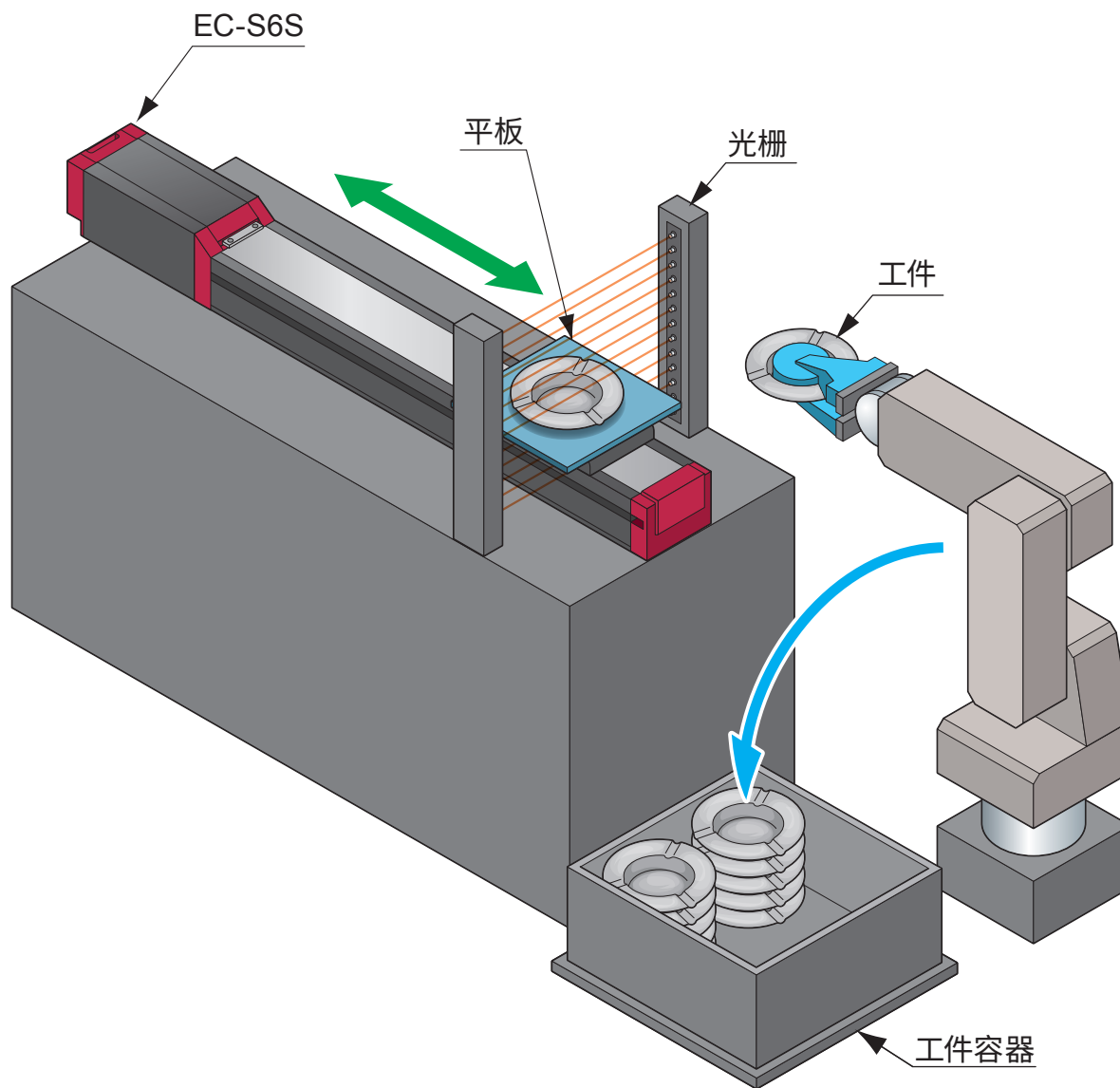


烟灰缸运送装置

用途 将烟灰缸水平
运送到下一道工序的装置



说明

将烟灰缸工件运送到下一道工序的装置。

由于本装置设置在无法安装压缩机的场所，因此采用了 e 电缸。

不使用空气，因此具有静音的优点。

另外，通过使用触摸屏式示教器，谁都可以轻松设定起点、终点的位置和 A(加速度)、V(速度)、D(减速度)。