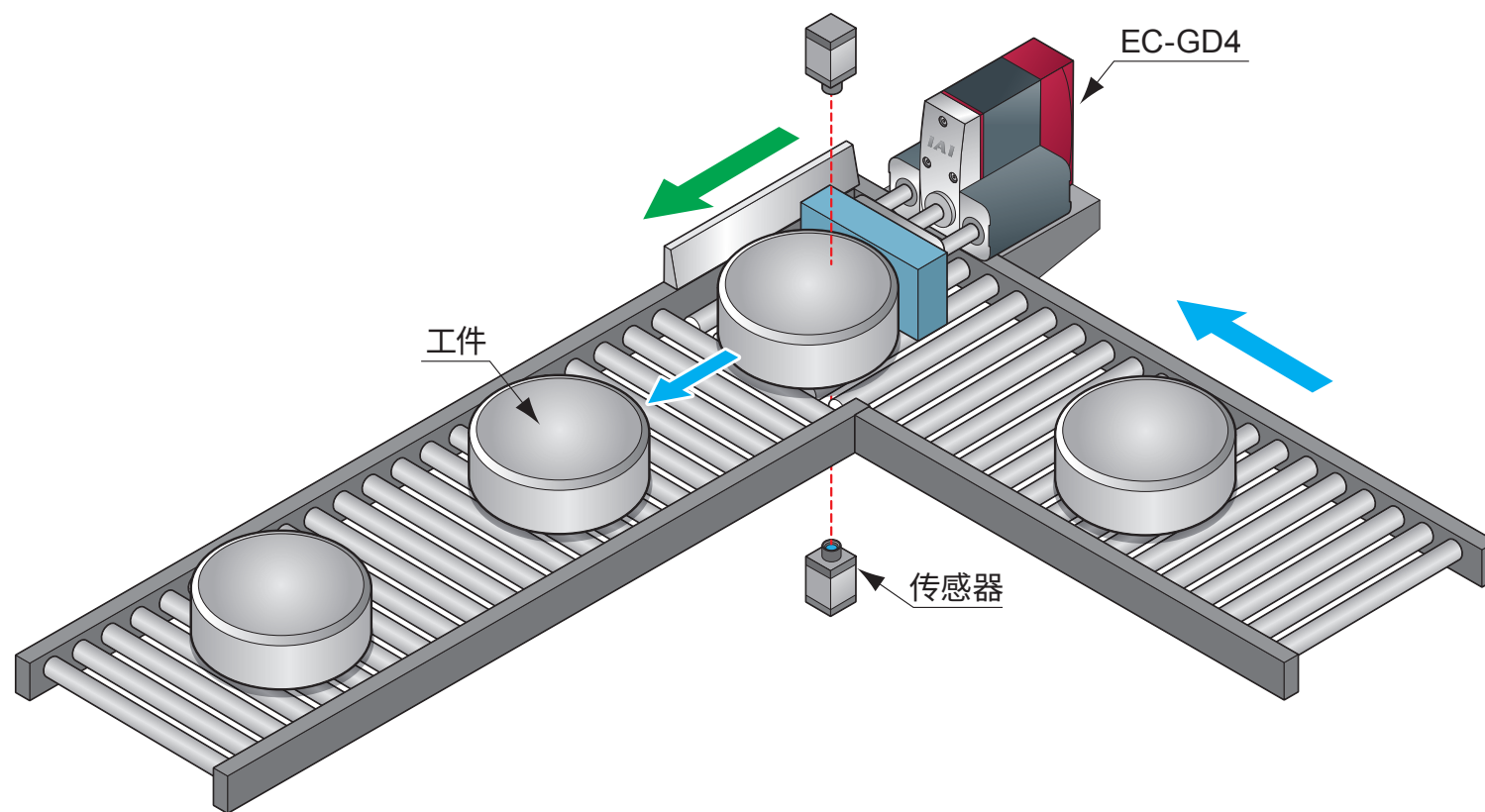


# 运输机械部件的工件运送装置

**用途** 一种将传送带上的部件推送到另一个传送带上的装置。



**说明** 因为没有空气源，此前都是人工进行转移，通过使用 e 电缸，实现了自动化。由于可以设定加速度，因此与气缸相比可以有效防止工件损伤。