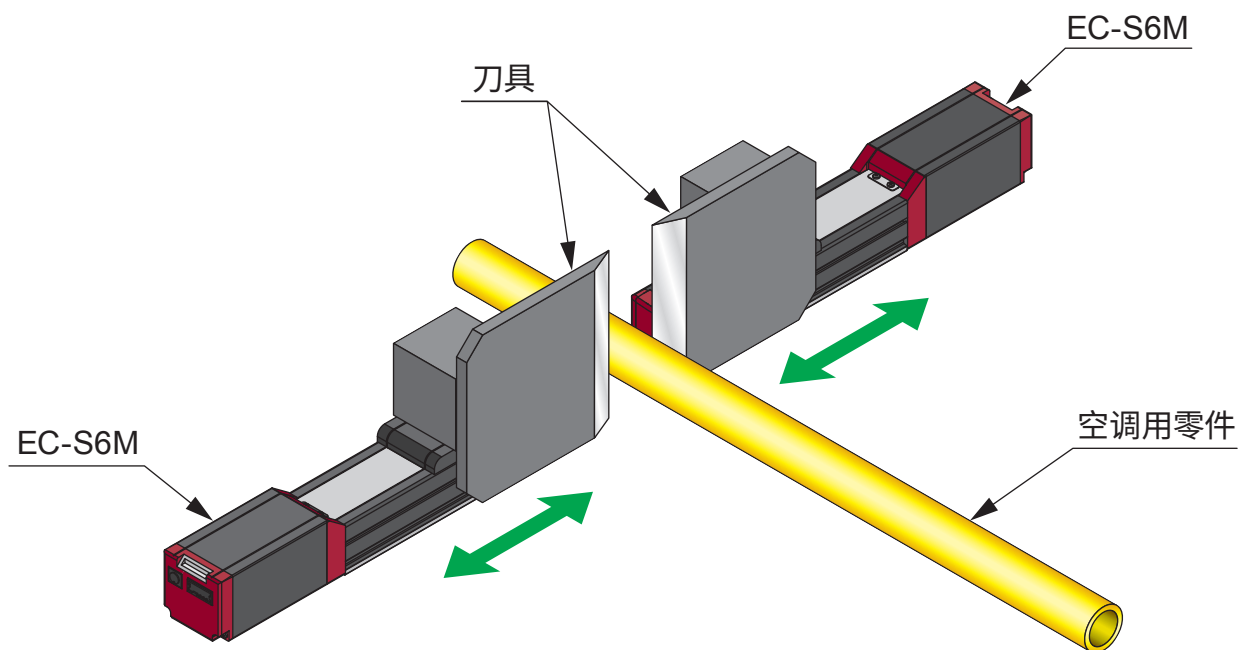


车载空调零件切断装置

用途 切断吹塑成型的车载用空调零件的装置。



说明 以前是使用单个气缸控制刀具进行切断。

这虽然有助于增加生产量、提高速度，但是会发生切断错误，出现不良品。

现在，使用 2 轴 e 电缸构成，并从两侧进行切断，刀具的移动距离缩短了一半。

这使得周期时间更短，因此可以设定为更重视品质的速度，从而消除了不良品产生。