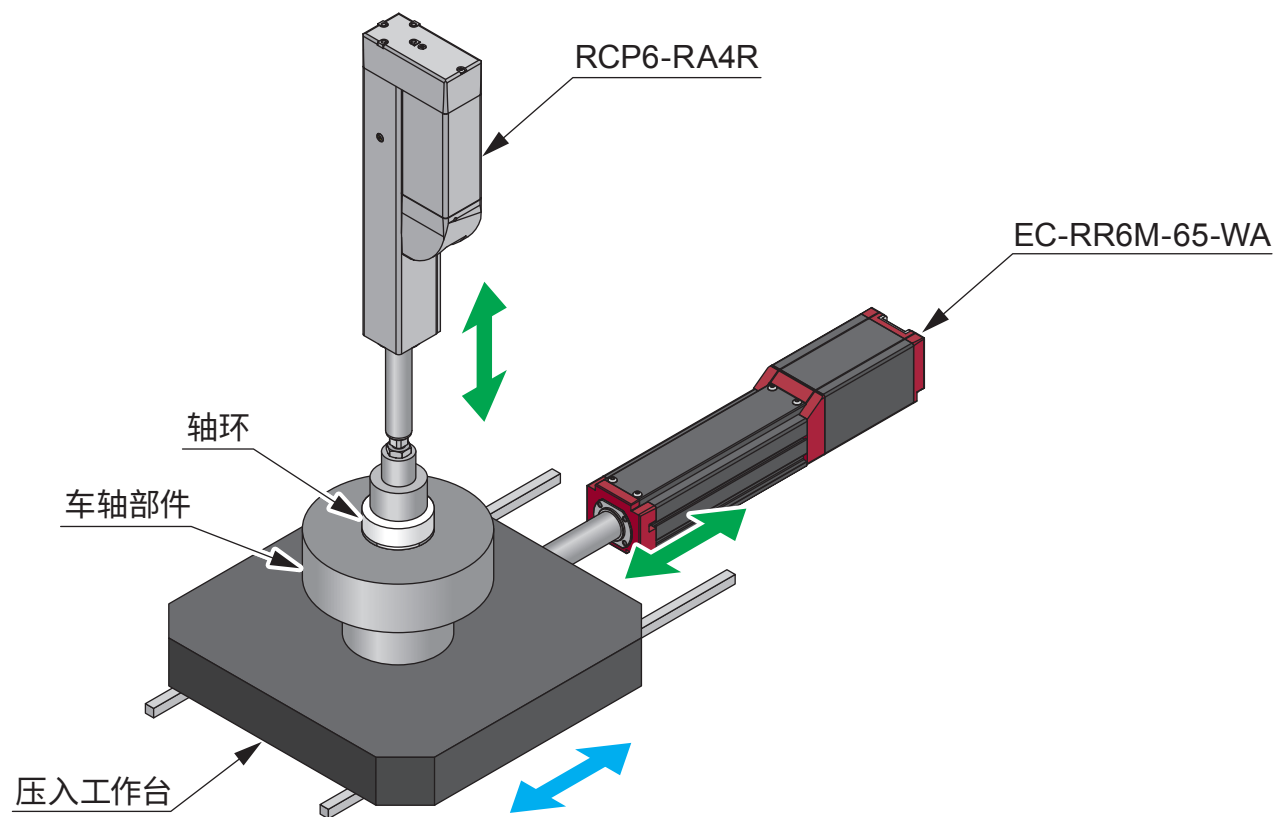


汽车车轴部件轴环压入装置

用途 压入汽车用车轴部件的轴环的装置。



说明 是压入汽车用车轴部件的轴环的半自动设备。

以往使用气缸驱动工作台，但气缸只有 1 轴，需要供给压缩空气。

通过替换上述装置，不再需要提供压缩空气，无需使用 FRL(空气滤清器、调节器、润滑器)装置，从而减少了配管工时和调整工时。