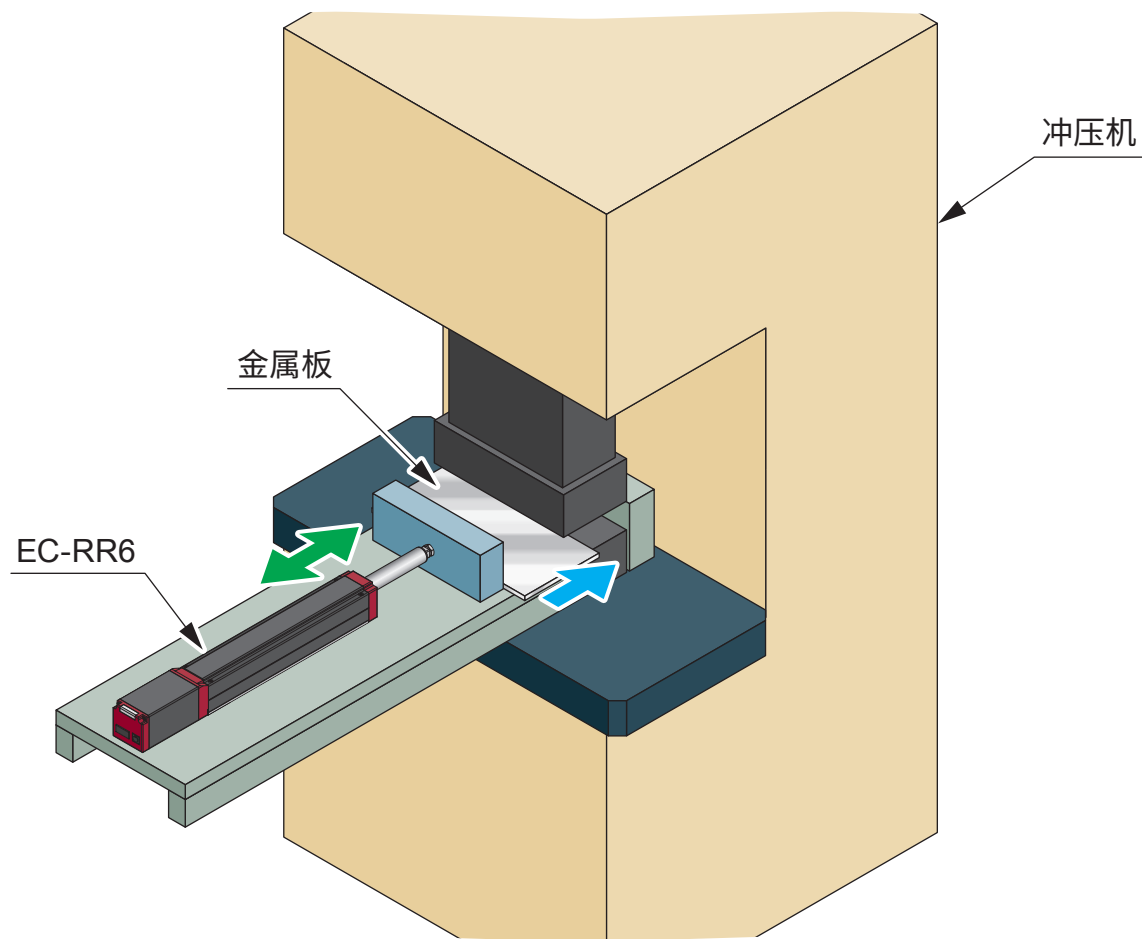


# 冲压机装载机

**用途** 向冲压机投入金属板的装置。



**说明** 以往，为了在冲压机上放置金属板并推至底部，作业人员需要把手伸入冲压机内。使用 e 电缸将推至底部的工序电动化，大大提高了操作性。