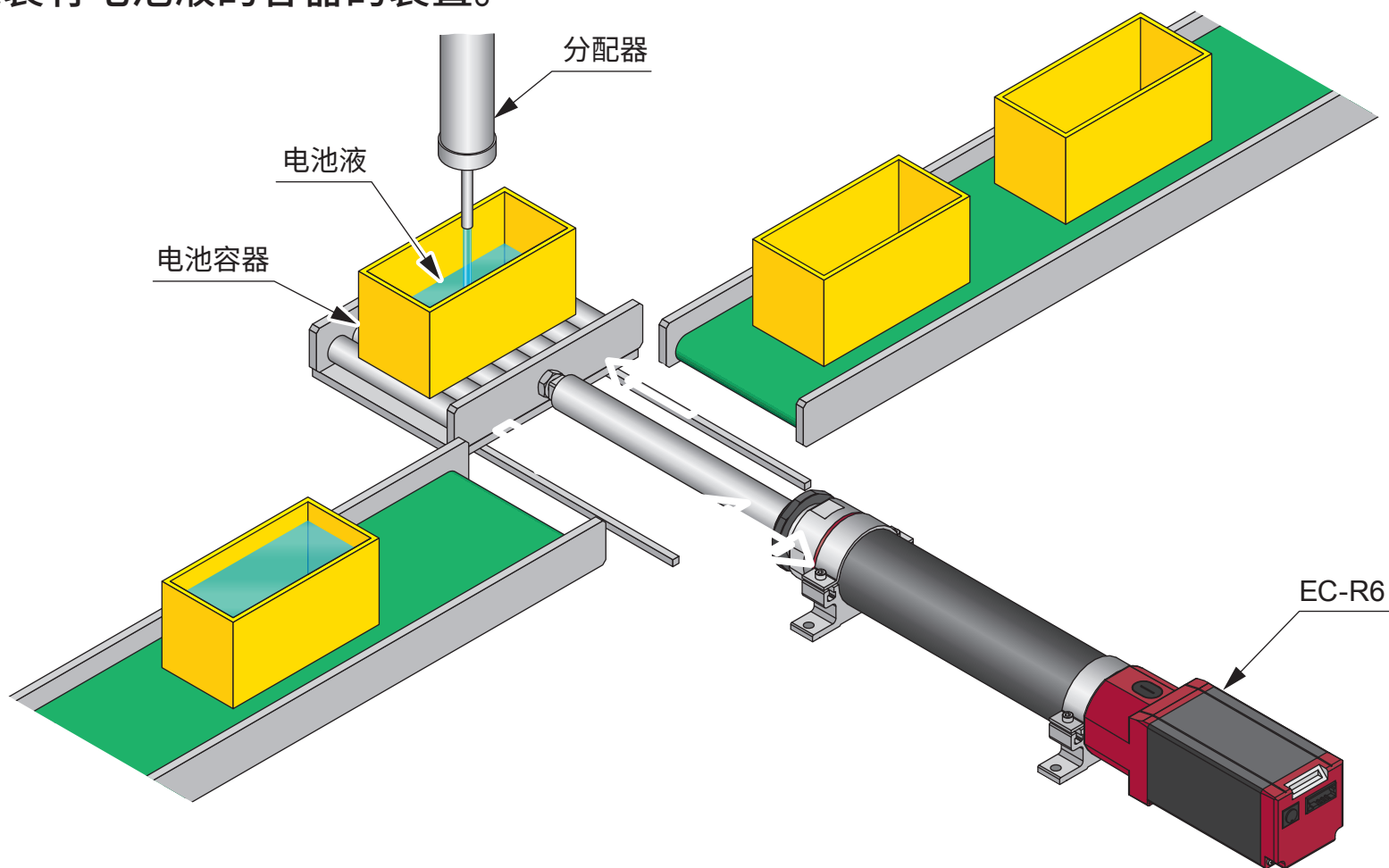


电池容器运送装置

用途 运送装有电池液的容器的装置。



说明 将电池容器运送到分配器下方，在填充后将其返回原位的装置。

由于可以通过设定的加速度、减速度动作，因此不会溅出液体，实现了稳定的运送。