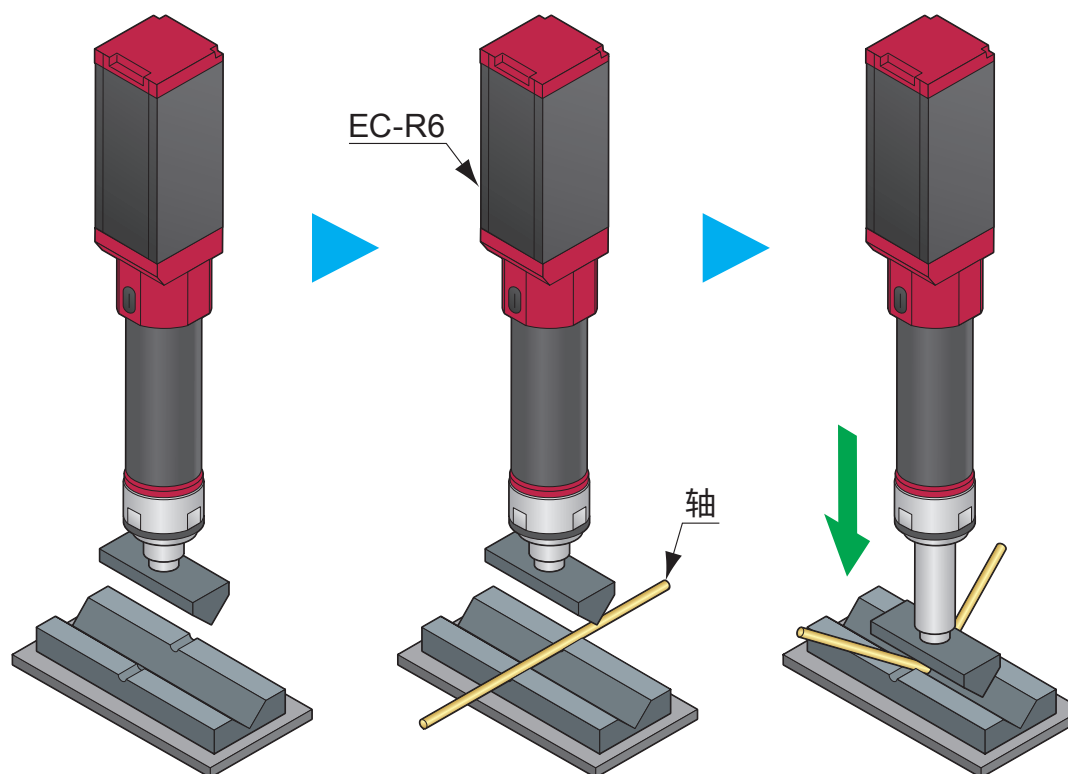


# 家电产品的部件成型工序

**用途** 将家电产品部件中的铜轴按压在模具上弯曲成型的装置。



**说明** 以前，弯曲加工是利用气缸进行的，后来改为 e 电缸，实现了低速动作和按压稳定化，不再产生翘曲和飞边，并稳定了品质。