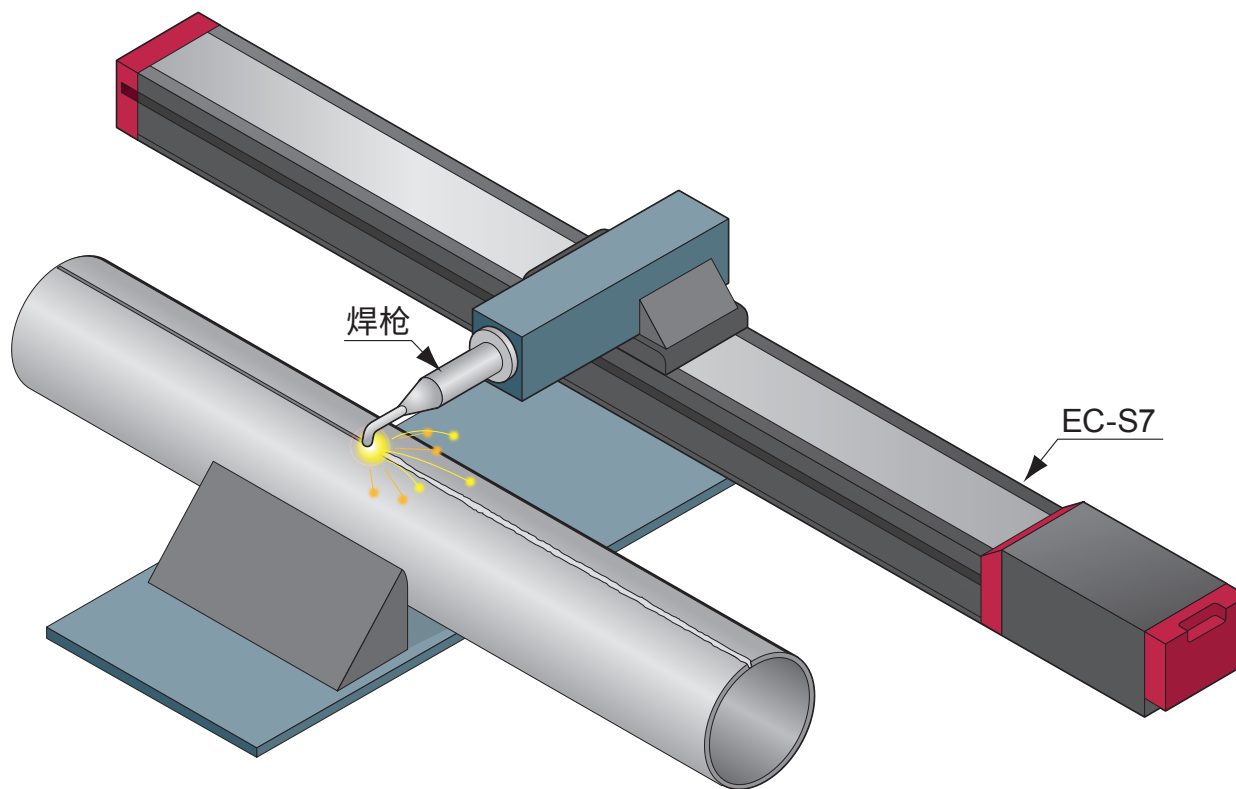


汽车部件焊接装置

用途 在铁管的焊接装置中，以一定速度驱动焊枪的机构。



说明

过去采用手动作业，品质参差不齐。

采用 e 电缸后，移动速度恒定，品质也更加稳定。

还可以轻松变更速度，根据产品状态进行微调。

采用 e 电缸不仅便宜，而且易于操作。

由于速度变更容易，因此焊接宽度的微调也可在短时间内完成。而且价格低，使用简单。