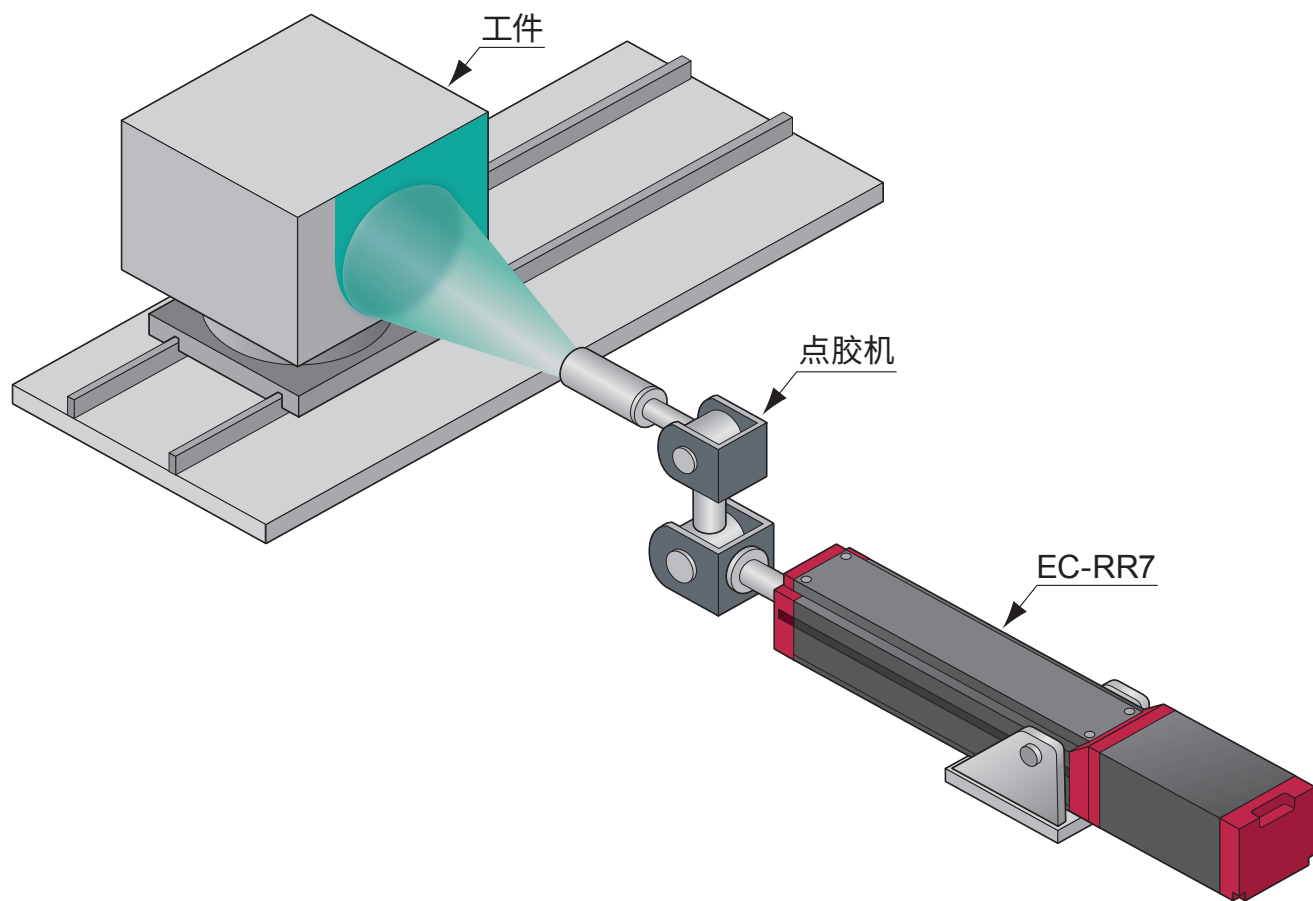


# 涂布装置

**用途** 用于变更喷枪的角度。



**说明** 通过将拉杆型 e 电缸的直线运动变更为摆动运动来改变涂布用喷枪的角度，进行涂布。可简单变更喷枪的移动速度、移动范围等，更轻松地进行涂布作业。