

微型真空泵 **ROBOPUMP**



代理店

环保型 无气电动微型真空泵

ROBOPUMP

可根据用途从 **2种类型** 中选择

标准型

(与大气相通方式)



打开真空配管的阀, 恢复大气压力。

**紧凑规格,
轻量且低价**

带吹气功能型

(真空破坏方式)



将排气(正压)施加于真空配管。

可在**短时间内**实现
轻量工件[※]的**可靠脱离**

※约0.5g以下

■有助于节能

无需工厂气源, 年电费很低。

<条件>

- 微型真空泵:带吹气功能1台
- 耗电量:3.98W※
- 1天的运行时间:8小时
- 年运行天数:240天

※耗电量在吸附0.7s→吹气0.3s→待机0.2s的条件下测量

全年电费支出少

(0.00398kWh/小时×电价×8小时×240天)

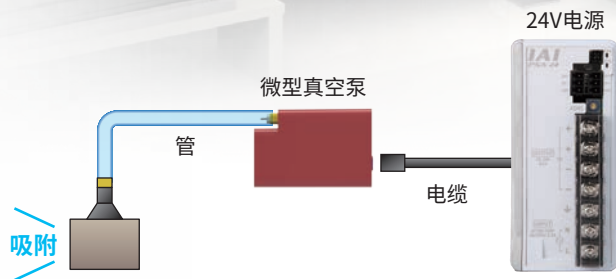


■ 安装简单

适用于夹爪难以抓取的工件吸附
搬运体积小,可安装在机械手
的前端附近使用

■ 无需布设配管

无需空气配管、压缩机、电磁阀。
只需连接电源即可操作。



■ 状态确认与设定方便

● 微型真空泵(本体)

通过本体的显示面板可进行当前压力
显示和阈值设定可通过本体的操作开
关进行操作



当前压力显示

现在压力
- 54 kPa

阈值设定

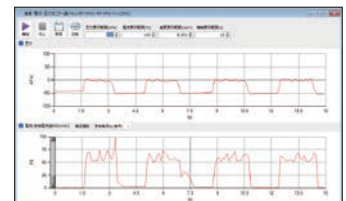
压力设定
吸着: -45kPa
离脱: -4kPa

● 示教工具

还可以通过示教工具确认
压力波形和维护信息等。
支持无线连接操作。



压力波形



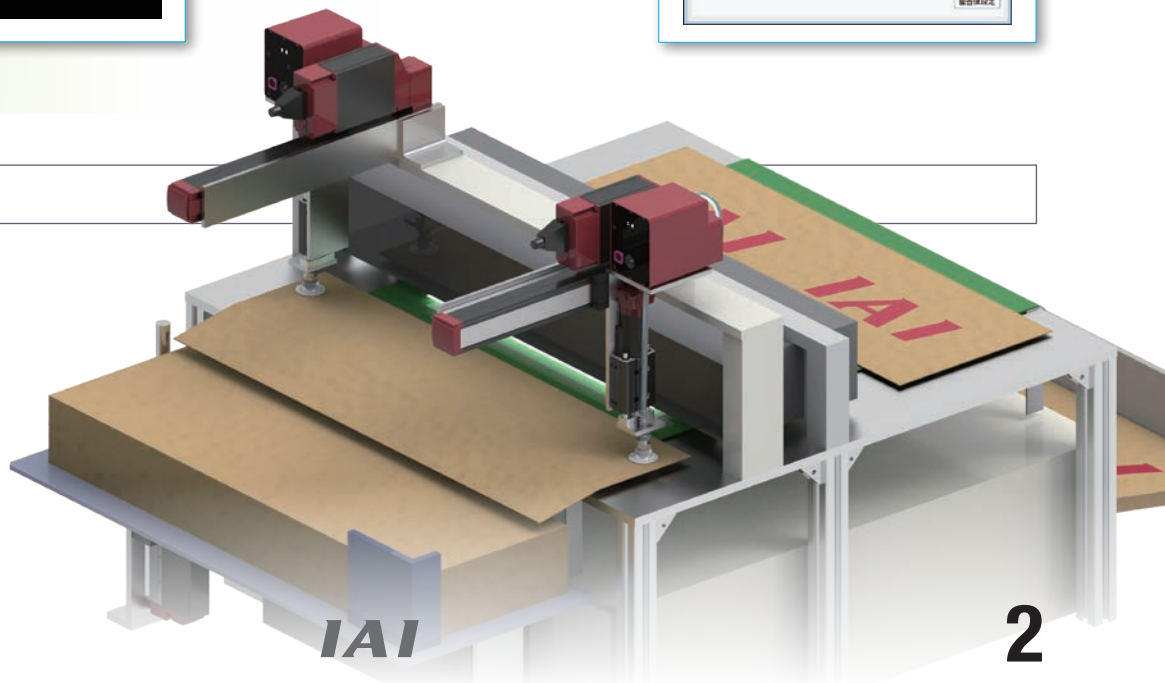
维护信息

操作记录	项目名	项目值	警告出力(%)
真空输出时间(分)		27.195	0
真空每一小时启动时间		0 04:58	0 00:00
总启动警告(-kPa)			100

警告清除

应用案例

牛皮纸印字装置



型号项目

ROBOPUMP

RP - VPM() - - -

工件脱离类型

电源·通信
电缆长度

电源·I/O
电缆长

选项

空白	标准(与大气相通)
V	带吹气功能(破真空)

1	1m
~	~
10	10m

(每1m)

0	无电缆 附有电源·I/O端子*
(S)1	1m
~	~
(S)9	9m

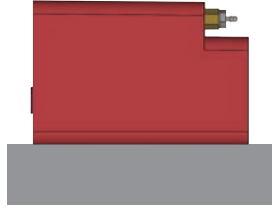
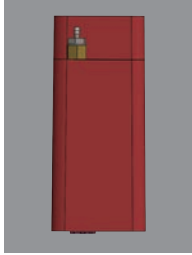
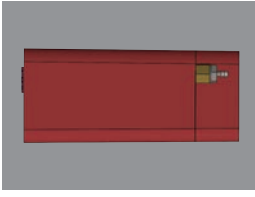
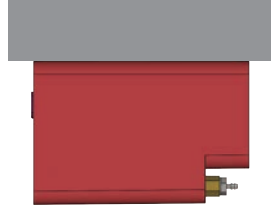
(每1m)

空白	NPN规格、无记入
ACR	RCON-EC连接规格*1
PN	PNP规格(经由接口盒连接)*1
TMD2	电源2系统规格(经由接口盒连接)*1
WL	无线通信规格(经由接口盒连接)*2

(S):带4路接口电缆
 ※选择RCON-EC连接规格(ACR)时,请选择“0”。
 不附带电源·I/O端子。
 (注)与驱动轴本体电缆的合计长度请控制在
 10m以内。

※1 选择“ACR”时,不可选择“PN”“TMD2”选项(“ACR”选项的
 1/0仅限NPN,电源标准支持2系统)
 ※2 不选择RCON-EC连接规格“ACR”时可以选择(要进行无线
 通信时,请另行购买接口盒2和电缆)

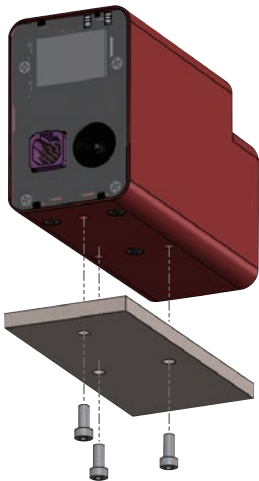
安装姿势

安装姿势				
				
类型	水平安装	垂直安装	水平侧立安装	水平吊顶安装
VPM	○	×	×	×
VPMV	○	×	×	×

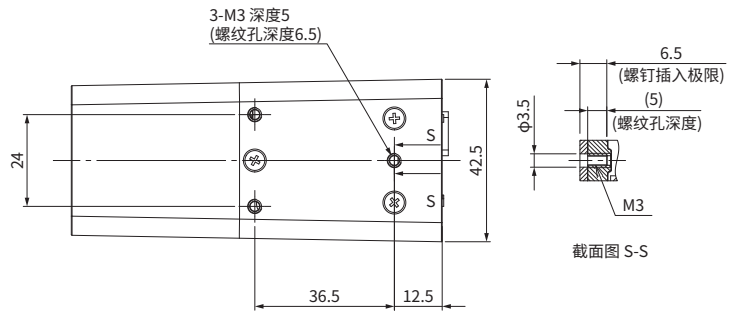
○：可安装
×：不可安装

安装方法

·使用底面的螺纹孔安装

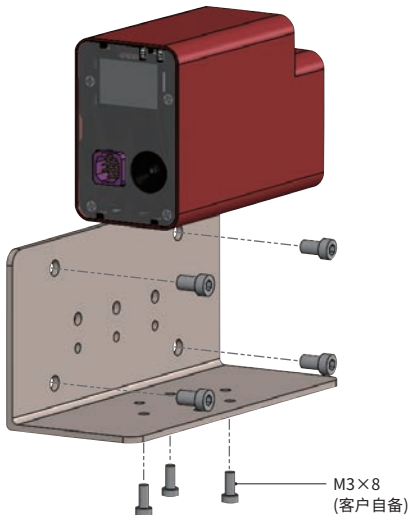


(VPM规格时)

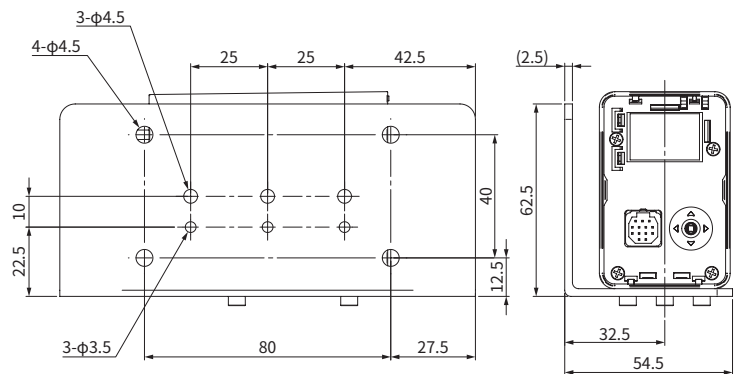


·使用侧面安装支架(选项)安装

※ 侧面安装孔仅供参考。支架详情请参阅第10页。



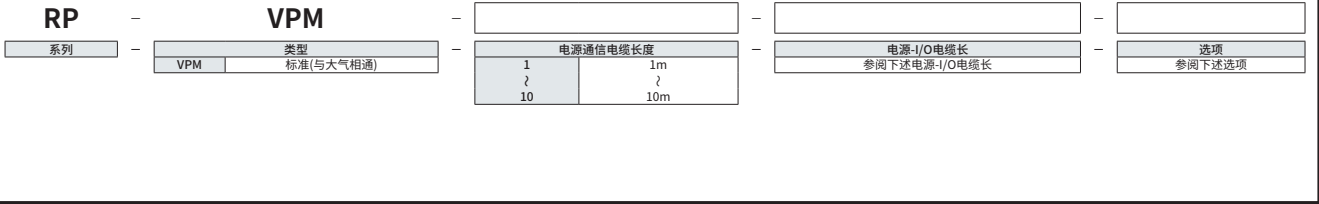
(VPM规格时)



RP-VPM

泵 24v 脉冲马达

型号项目



规格	
规格	对应
RCON-EC连接规格(注1)	<input type="radio"/>
NPN/PNP规格	<input type="radio"/>

(注1) 请务必通过选项选择“ACR”。

选项		
名称	选项记号	参考页
RCON-EC连接规格(注3)(注4)	ACR	9
PNP规格(注3)	PN	9
电源2系统规格(注3)	TMD2	9
无线通信规格(注4)	WL	9

(注3) 选择RCON-EC连接规格(ACR)时, 无法选择PNP规格(PN)和电源2系统规格(TMD2)。
 (注4) 选择RCON-EC连接规格(ACR)时, 无法选择无线通信规格(WL)。通过RCON-EC连接进行无线通信(WL)时, 请订购接口盒2、电源-I/O电缆。详情请参阅第13页。

另售选项		
名称	型号	参考页
侧面安装支架	RP-BKT-VPM	10
电缆固定件	RP-FST-VPM	9

选型注意

(1) 根据不同的安装方法、安装姿势, 需要加以注意。详情请参阅第4页。
 (2) 产品期望寿命为吸附~脱离周期1,000万次。

电源通信电缆长度	
电缆记号	电缆长度
1~3	1~3m
4~5	4~5m
6~10	6~10m(注5)

(注5) 经由接口盒2连接时, 最长可选择9m。
 (注) 选用驱动轴本体电缆和电源-I/O电缆时, 合计长度请控制在10m以下。
 (注) 标准配备柔性电缆。

电源-I/O电缆长

标准接口电缆

电缆记号	电缆长度	用户配线规格 (散线)
		CB-EC-PWBIO□□□-RB附带
0	无电缆	<input type="radio"/> (注6)
1~3	1~3m	<input type="radio"/>
4~5	4~5m	<input type="radio"/>
6~9	6~9m	<input type="radio"/>

(注6) 仅附带端子台连接器。通过选项选择RCON-EC连接规格(ACR)时, 请选择“0”。不附带端子台连接器。详情请参阅第16页。
 (注) 标准配备柔性电缆。

电缆记号	电缆长度	用户配线规格 (散线)
		CB-EC2-PWBIO□□□-RB附带
S1~S3	1~3m	<input type="radio"/>
S4~S5	4~5m	<input type="radio"/>
S6~S9	6~9m	<input type="radio"/>

(注) 标准配备柔性电缆。

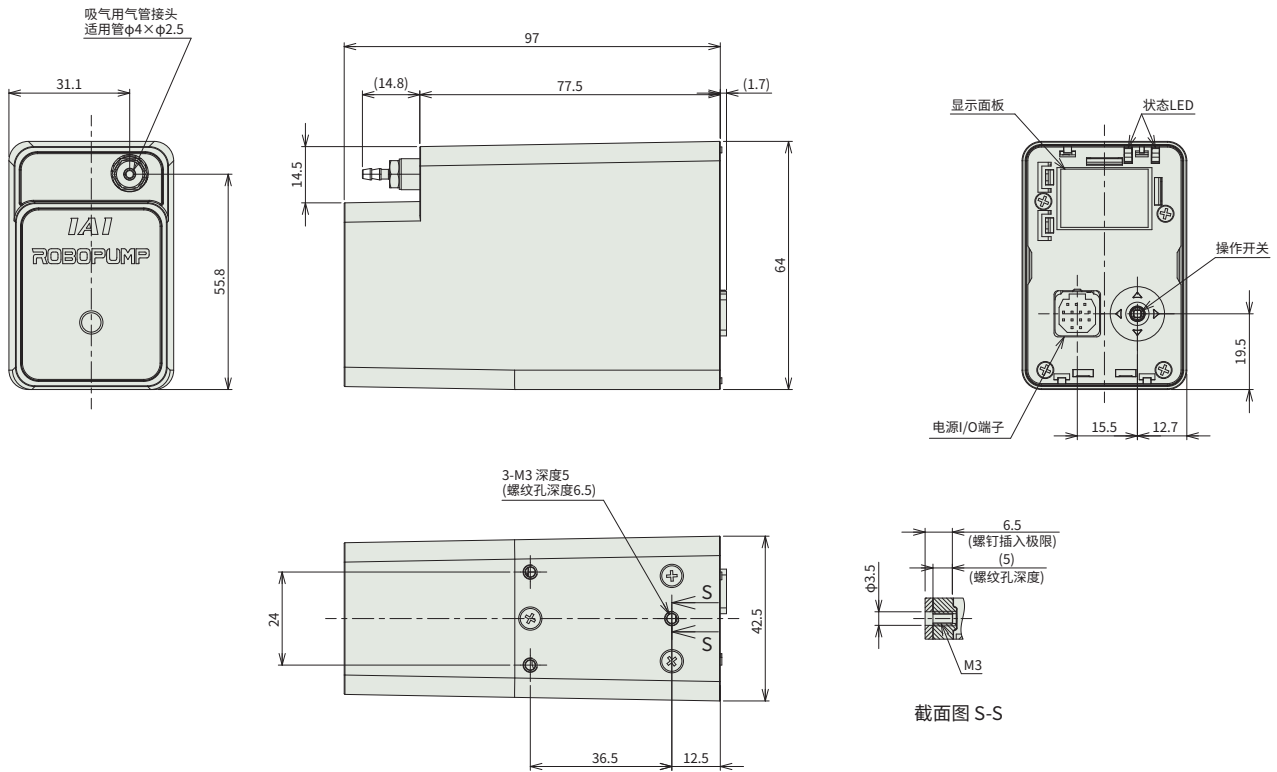
主要规格

项目	内容
发生压力	-50kPa以下
发生流量	1.8L/min以上(20°C/1atm)
电磁阀动作(与大气相通)时间	0.3sec

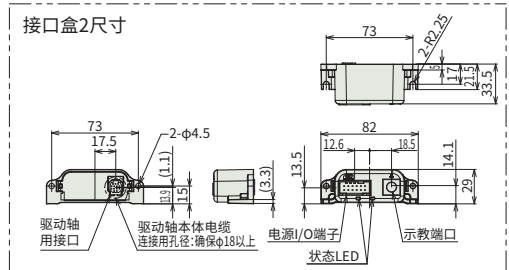
项目	内容
脱离方式	与大气相通
泵种类	隔膜泵
使用环境温度与湿度	0~40°C、85%RH以下(无结露)
防护等级	IP20
对应国际规格	CE标志、RoHS指令
马达种类	脉冲马达(φ35)(电源容量: 额定0.8A/最大1.3A)
编码器种类	磁感应式编码器
电源电压	DC24V±10%
交货期	记载在主页[交货期查询]中

尺寸图

CAD图纸可通过主页下载。
www.iai-robot.com



截面图 S-S



重量

项目	内容
重量	320g

RP-VPMV

泵 24v 脉冲马达

型号项目

RP	VPMV			
系列	类型	电源通信电缆长度	电源-I/O电缆长	选项
VPMV	带吹气功能(真空破坏)	1 ? 10	1m ? 10m	参阅下述选项



规格

规格	对应
RCON-EC连接规格(注1)	<input type="radio"/>
NPN/PNP规格(注2)	<input type="radio"/>

(注1) 请务必通过选项选择“ACR”。
(注2) 价格包含接口盒2。

选项

名称	选项记号	参考页
RCON-EC连接规格(注3)(注4)	ACR	9
PNP规格(注3)	PN	9
电源2系统规格(注3)	TMD2	9
无线通信规格(注4)	WL	9

(注3) 选择RCON-EC连接规格(ACR)时, 无法选择PNP规格(PN)和电源2系统规格(TMD2)。
(注4) 选择RCON-EC连接规格(ACR)时, 无法选择无线通信规格(WL)。通过RCON-EC连接进行无线通信(WL)时, 请订购接口盒2、电源-I/O电缆。详情请参阅第13页。

另售选项

名称	型号	参考页
侧面安装支架	RP-BKT-VPMV	10
电缆固定件	RP-FST-VPM	9

选型注意

(1) 根据不同的安装方法、安装姿势, 需要加以注意。详情请参阅第4页。
(2) 产品期望寿命为吸附~脱离周期1,000万次。

电源通信电缆长度

电缆记号	电缆长度
1~3	1~3m
4~5	4~5m
6~10	6~10m(注5)

(注5) 经由接口盒2连接时, 最长可选择9m。
(注) 选用驱动轴本体电缆和电源-I/O电缆时, 合计长度请控制在10m以下。
(注) 标准配备柔性电缆。

电源-I/O电缆长

标准接口电缆

电缆记号	电缆长度	用户配线规格 (散线)
		CB-EC-PWBIO□□□-RB附带
0	无电缆	<input type="radio"/> (注6)
1~3	1~3m	<input type="radio"/>
4~5	4~5m	<input type="radio"/>
6~7	6~7m	<input type="radio"/>
8~9	8~9m	<input type="radio"/>

(注6) 仅附带端子台连接器。通过选项选择RCON-EC连接规格(ACR)时, 请选择“0”。不附带端子台连接器。详情请参阅第16页。
(注) 标准配备柔性电缆。

4路接口电缆

电缆记号	电缆长度	用户配线规格 (散线)
		CB-EC2-PWBIO□□□-RB附带
S1~S3	1~3m	<input type="radio"/>
S4~S5	4~5m	<input type="radio"/>
S6~S9	6~9m	<input type="radio"/>

(注) 标准配备柔性电缆。

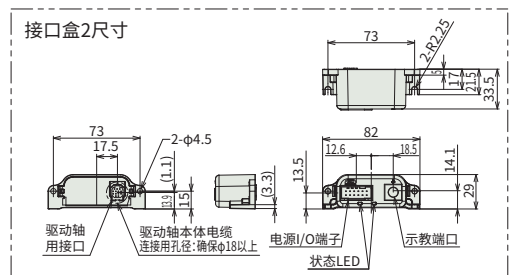
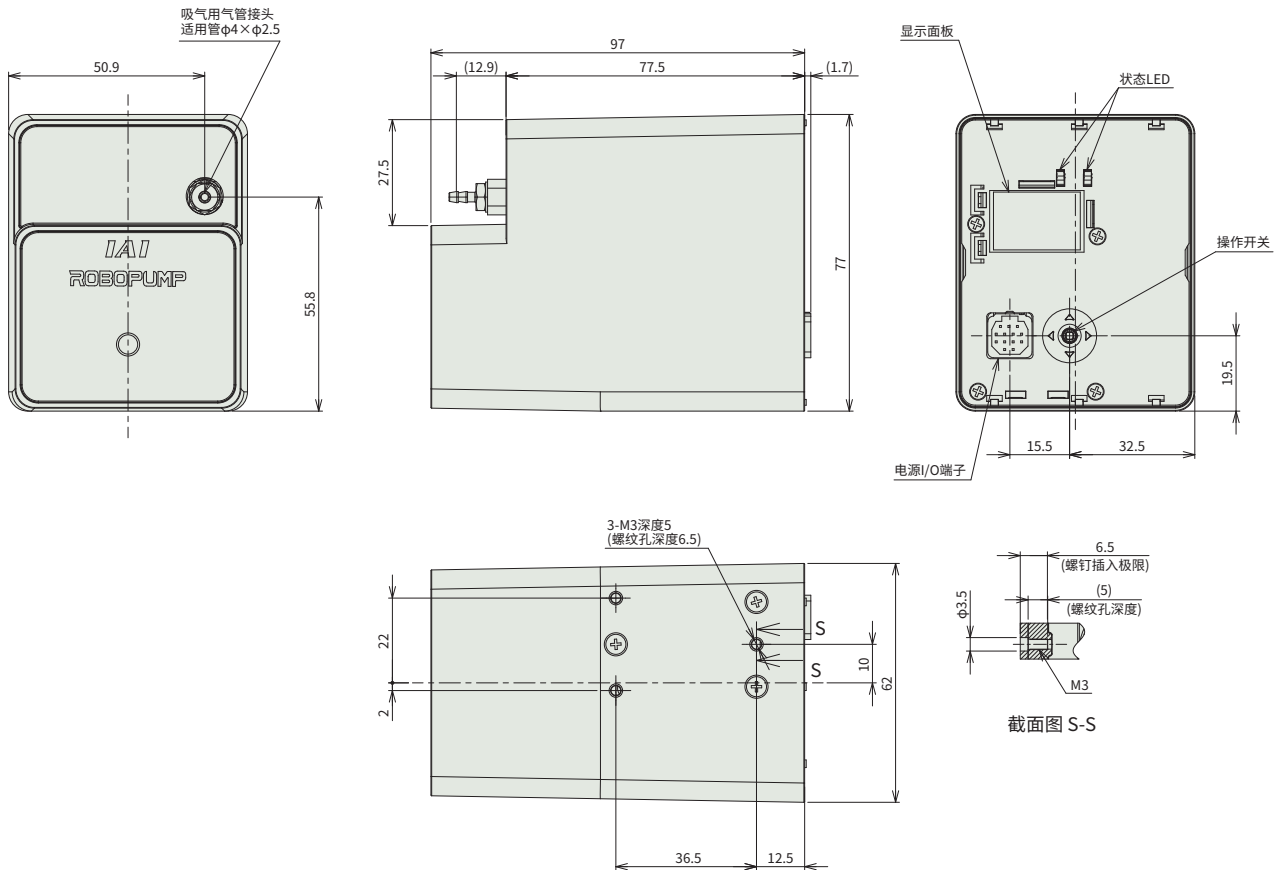
主要规格

项目	内容	
发生压力	(负压)	-50kPa以下
	(正压)	+30kPa以上
发生流量	(负压)	1.1L/min以上(20°C/1atm)
	(正压)	1.1L/min以上(20°C/1atm)
气阀动作(吹气)时间	0.3~10sec	

项目	内容
脱离方式	真空破坏
泵种类	隔膜泵
使用环境温度与湿度	5~40°C、85%RH以下(无结露)
防护等级	IP20
对应国际规格	CE标志、RoHS指令
马达种类	脉冲马达(φ35)(电源容量: 额定0.8A/最大1.3A)
编码器种类	磁感应式编码器
电源电压	DC24V±10%
交货期	记载在主页[交货期查询]中

尺寸图

CAD图纸可通过主页下载。
www.iai-robot.com



重量

项目	内容
重量	400g

选项

RCON-EC连接规格 ※选择本选项时，TMD2和PN选项不可再选择。(ACR选项已包含电源2系统规格)

型号 **ACR** 适用机型 全機種

说明 经由R-unit连接现场网络时选择的选项。
※选择本选项时电源为2系统，输入输出规格固定为NPN，因此不能同时选择TMD2、PN选项。

PNP规格 ※ACR选项为NPN规格，不能与此选项同时选择。

型号 **PN** 适用机型 全機種

说明 用于连接外部设备的输入输出规格以NPN规格为标准。
通过指定该选项，可将输入输出规格设置为PNP规格。

电源2系统规格 ※不能与ACR选项同时选择 (RCON-EC连接规格已是电源2系统的缘故)

型号 **TMD2** 适用机型 全機種

说明 带微型真空泵动作停止输入的选项。
如只切断驱动电源时，请选择本选项。
配线详情请参阅第16页。

无线通信规格

型号 **WL** 适用机型 全機種

说明 是支持无线通信的选项。通过指定该选项，可实现示教器TB-03与远程数控器的无线连接。
可进行泵驱动的动作测试(吸附、脱离)。但是，这并非用于自动运行的操作装置。

■ 单品选项

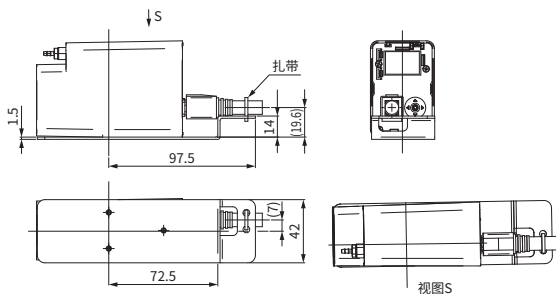
电缆固定件

型号 **RP-FST-VPM**

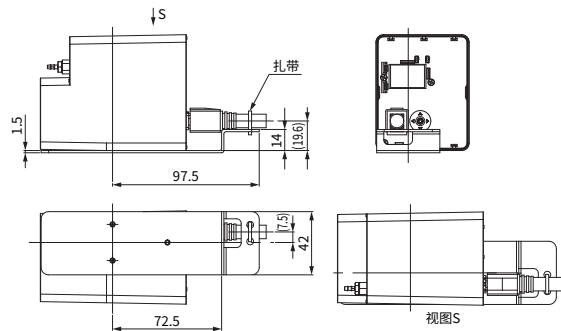
说明 用扎带固定接口附近电缆的安装件。
※非组裝出货，请参考图纸进行安装。

(单体质量: 0.074kg/材质: 不锈钢)

【标准】



【带吹气功能】

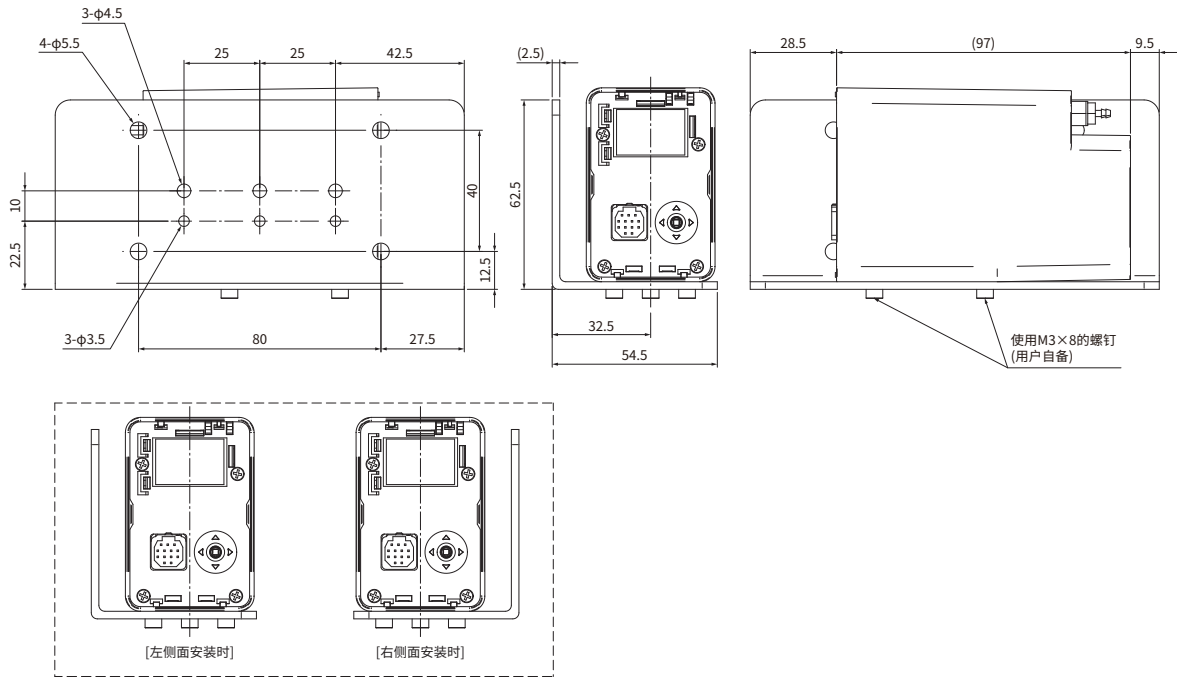


侧面安装支架

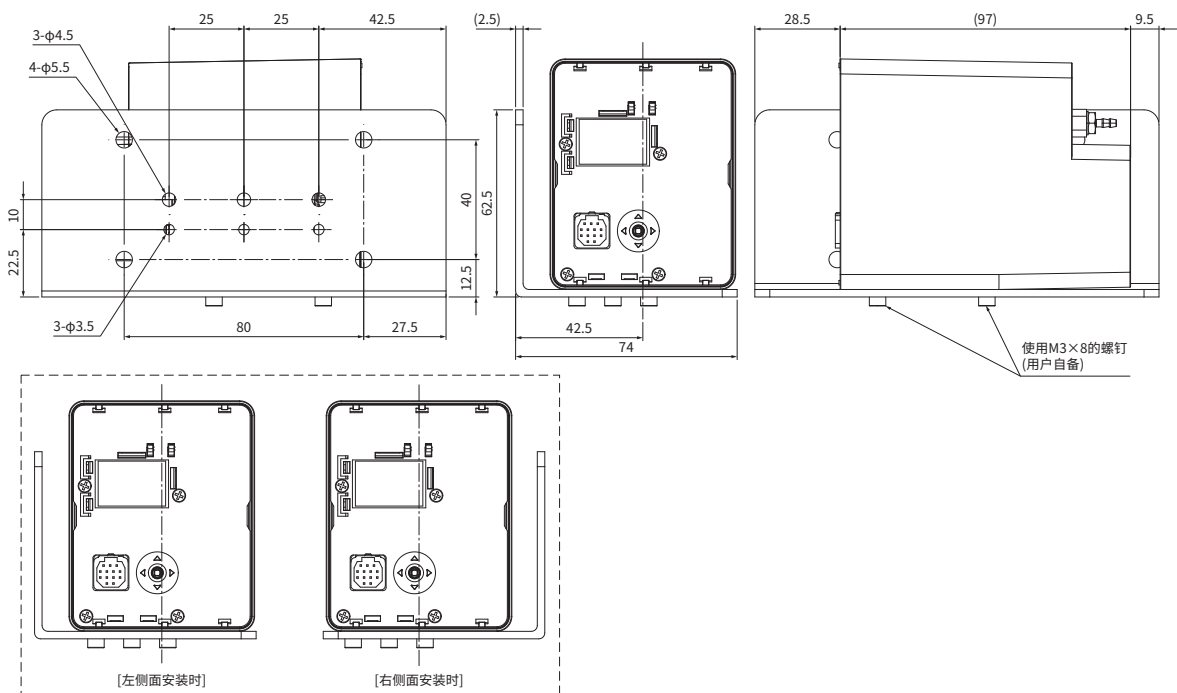
型号 RP-BKT-VPM(标准用)
RP-BKT-VPMV(带吹气功能)

说明 需侧面安装微型真空泵时使用的支架。
同时使用电缆固定件(RP-FST-VPM)时,请在微型真空泵本体与侧面安装支架之间安装电缆固定件。
※非组装出货,请参考图纸进行安装。

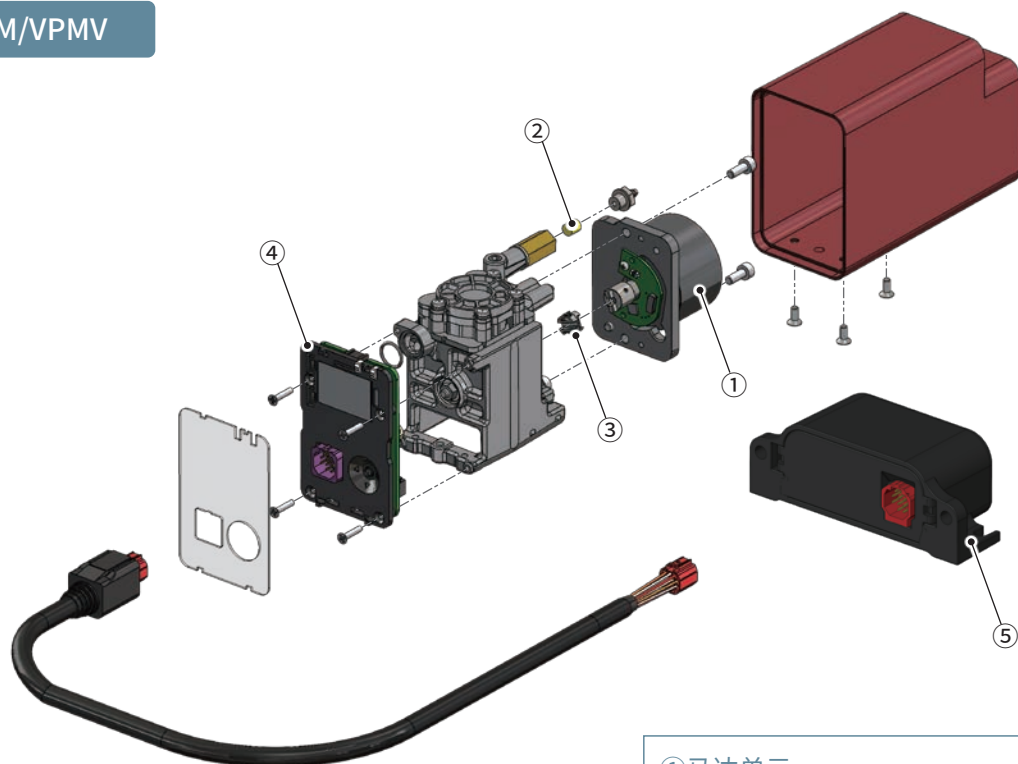
【标准】 (单体质量:0.305kg/材质:不锈钢)



【带吹气功能】 (单体质量:0.358kg/材质:不锈钢)



VPM/VPMV



- ① 马达单元
- ② 吸气部过滤器
- ③ 联轴器垫片
- ④ 正面面板组件
- ⑤ 接口盒2

表中的NO.等同于示意图内的NO.。
(注)维护部件不附带安装螺栓。如需改造,请联系销售代表。

① 马达单元

类型	型号
VPM/VPMV	RP-MUVPM

② 吸气部过滤器

类型	型号
VPM/VPMV	RP-FL-VPM

③ 联轴器垫片

类型	型号
VPM/VPMV	CPG-RP-VPM

④ 正面面板组件

类型	型号
VPM	FPA-RP-VPM
VPMV	FPA-RP-VPMV

⑤-1 接口盒2

类型	无线	I/O	型号
VPM/VPMV	无	NPN	EC-CVN-CB
		PNP	EC-CVP-CB
	WL	NPN	EC-CVNWL-CB
		PNP	EC-CVPWL-CB

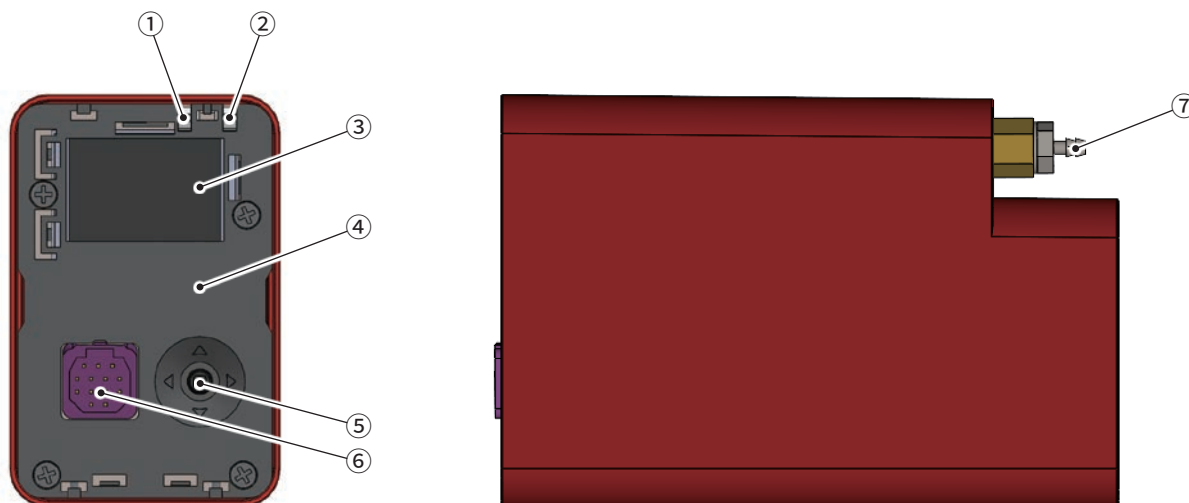
⑤-2 电源2系统用接口盒2

类型	无线	I/O	型号
VPM/VPMV	无	NPN	EC-CVN-CB-TMD2
		PNP	EC-CVP-CB-TMD2
	WL	NPN	EC-CVNWL-CB-TMD2
		PNP	EC-CVPWL-CB-TMD2

⑤-3 RCON-EC连接规格(选项型号:ACR) 电源2系统用接口盒2

类型	无线	I/O	型号
VPM/VPMV	WL	NPN REC	EC-CVNWL-CB-ACR

各部件的名称



①无线状态LED

显示信息	LED状态	功能
状态LED	亮绿灯	当前压力低于吸附确认级别的状态
	亮红灯	发生报警或通过示教器停止*1 马达电压过低
	亮橙灯	上电初始化中(同时亮绿、红灯)
	熄灭	电源未接通

*1 停止仅在有线连接了示教器时有效。

②显示状态LED

显示信息	LED状态	功能
无线状态显示(WL)	亮绿灯	无线连接状态(ON 150ms/OFF 150ms)
	亮红灯	无线硬件异常(ON 200ms/OFF 200ms)
	亮橙灯	上电初始化中(同时亮绿、红灯)
	熄灭	无线硬件初始化中、无线未连接或TP接口连接中

③显示面板

有机EL显示器。
显示当前压力和报警代码等。

④正面面板罩盖

用于保护正面面板的罩盖。

⑤操作开关

4方向+1推按的杠杆型操作开关。

⑥接口

用于连接电源通信电缆的接口。

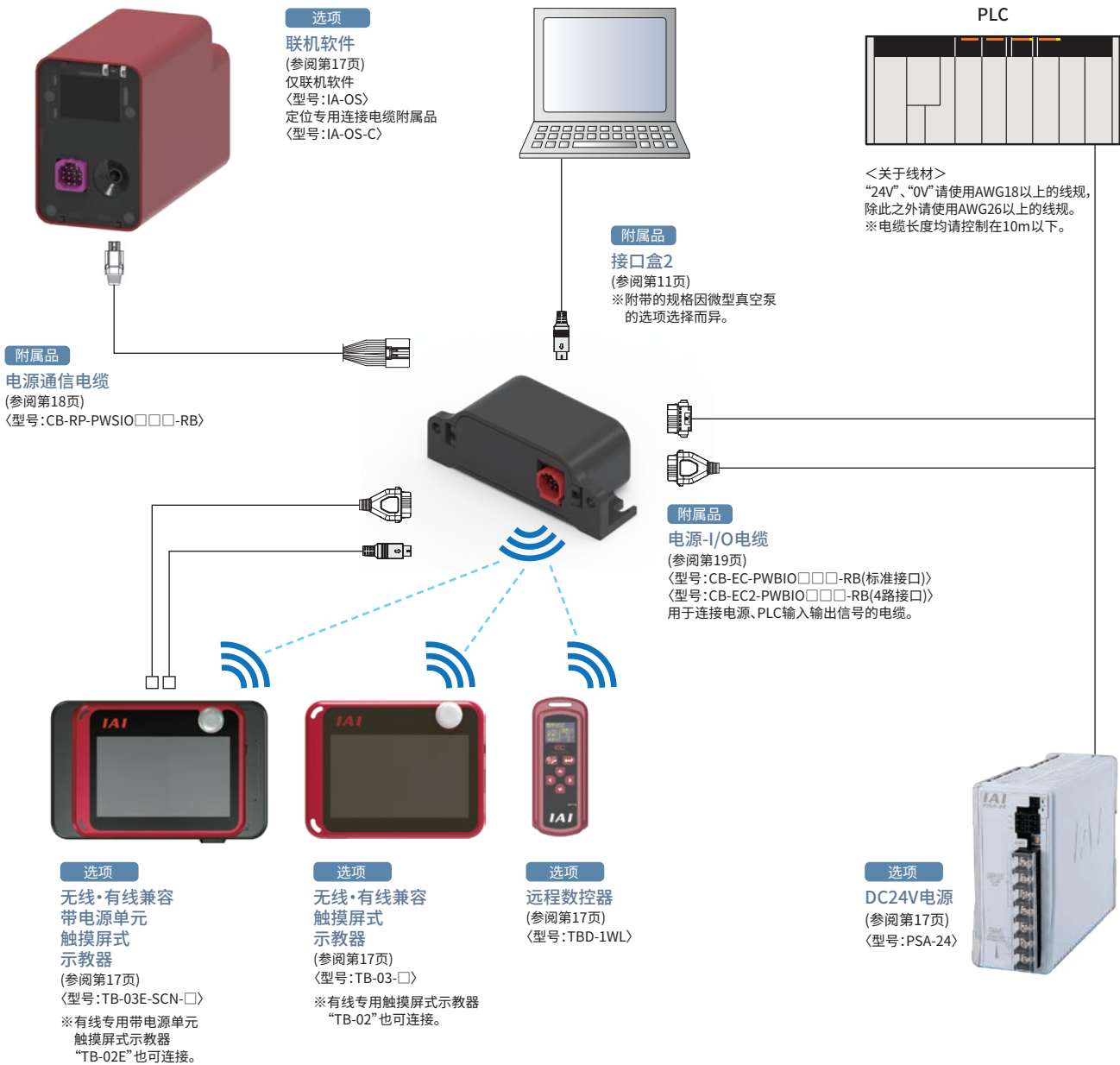
⑦吸气接头

用于连接吸气用气管的接头。

系统构成

<PLC直接连接>

※即使没有示教工具,也可以通过本体的操作开关进行设定



附属品一览

■电源-I/O电缆、接口

【标准接口】

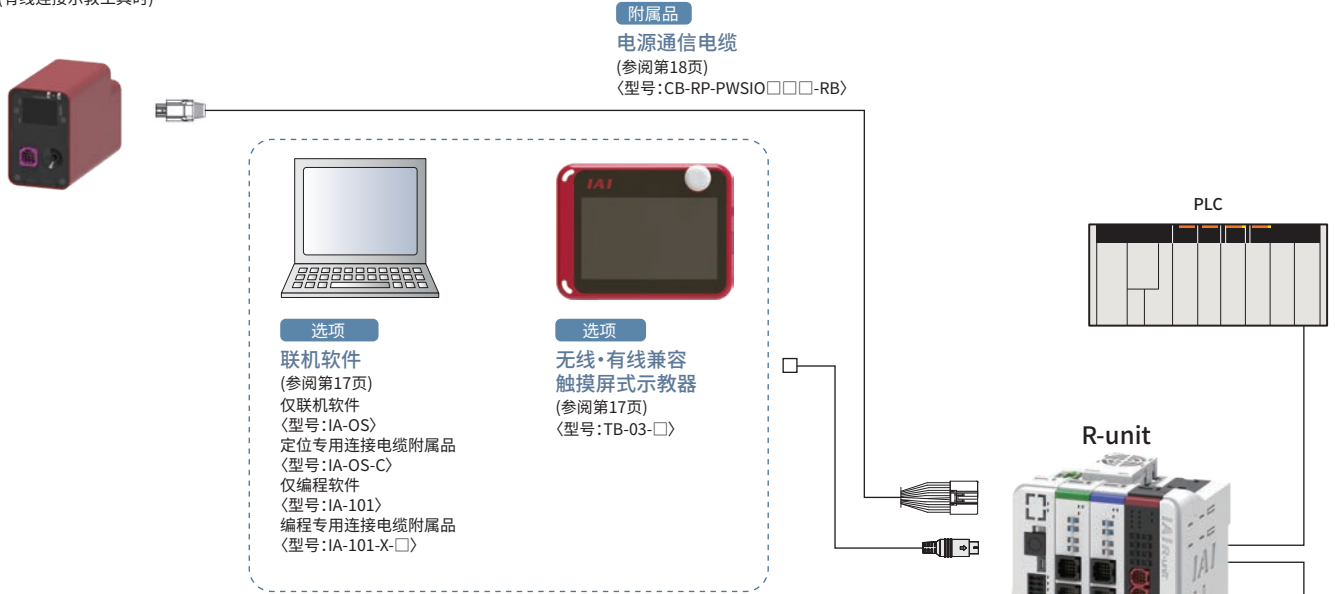
产品分类		附属品
(按驱动轴型号选择) 电源·I/O电缆长	RCON-EC连接规格(ACR)的选择	
0	无	电源·I/O端子(1-1871940-6)
	有	—
1~10	无	电源-I/O电缆(CB-EC-PWBIO□□□-RB)

【4路接口】

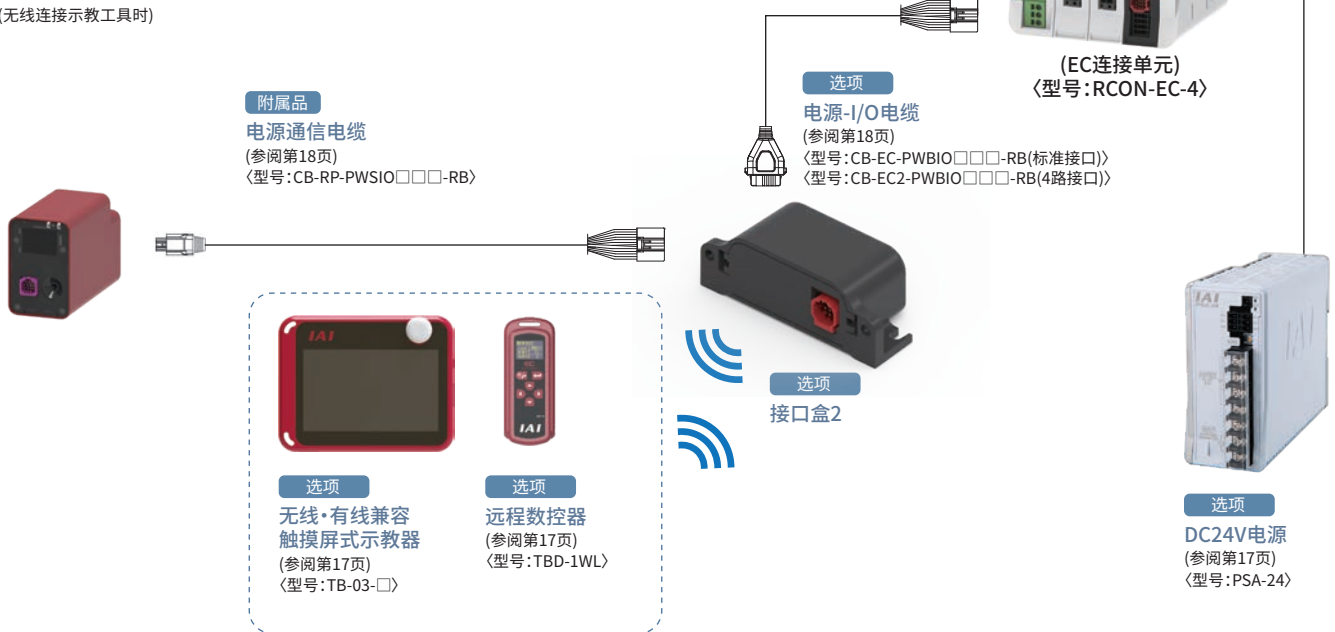
产品分类		附属品
(按驱动轴型号选择) 电源·I/O电缆长	RCON-EC连接规格(ACR)的选择	
S1~S10	无	电源-I/O电缆(CB-EC2-PWBIO□□□-RB)

<R-unit(EC连接单元)连接>

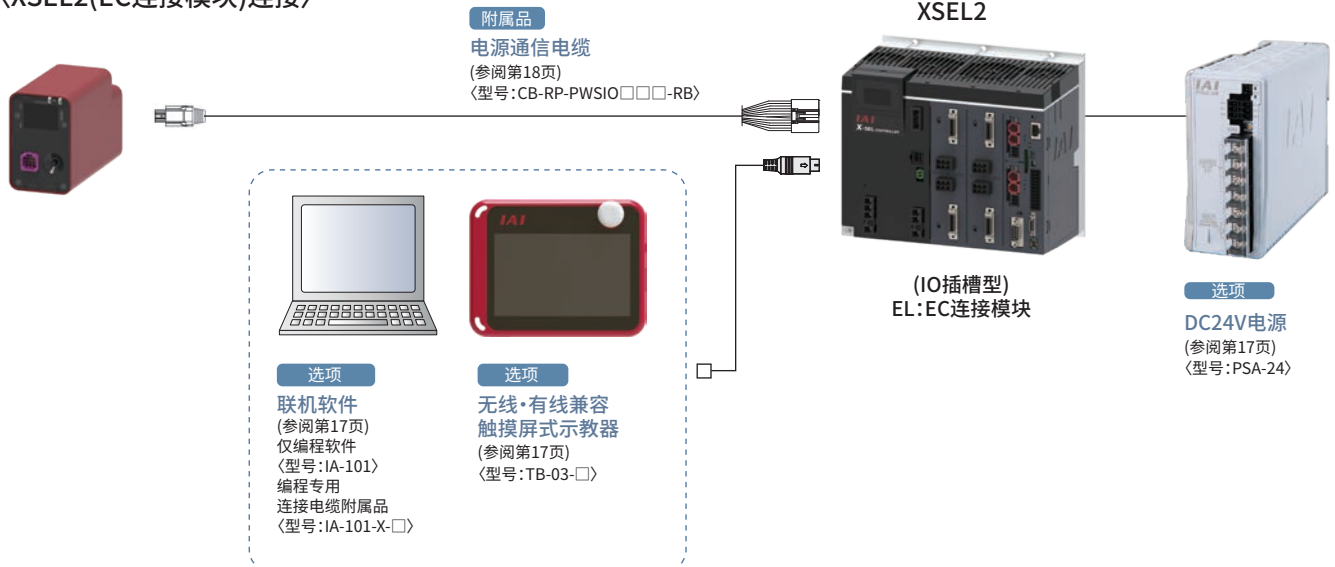
(有线连接示教工具时)



(无线连接示教工具时)



<XSEL2(EC连接模块)连接>



电气规格

项 目	规 格
电源电压	DC24V±10%
电源电流 ^(注1)	额定0.8A、最大1.3A
电源容量	额定19.2W、最大32.2W
发热量	2W
冲击电流 ^(注2)	2A
瞬间停电耐性	最大500μs
马达尺寸	φ35
马达转速	3,600rpm
马达输出额定电流	0.5A
编码器种类	增量型(分辨率:14bit)
示教端口规格	RS-485 1ch (基于Modbus协议) (使用接口盒时)
接口规格 (电源输入与本体共用)	输入3点:脱离指令、吸附指令、报警复位 输出3点:脱离确认信号、吸附确认信号、报警
显示器	OLED(29×22.5×1.65mm)
数据设定、输入方法	<ul style="list-style-type: none"> • 联机软件(IA-OS/IA-101) • 示教器 TB-02、TB-03 • 本体的显示面板及操作开关
过电压等级	I
污染度	II
绝缘电阻	DC500V 10MΩ
绝缘保护	Class 3
冷却方式	自然风冷

(注1) 电源电流包括控制电源0.3A。

(注2) 电源接通后,冲击电流的流通时间约为5ms(40°C时)。冲击电流值因电源线路的阻抗而异。

电磁阀规格

微型真空泵一般为双电磁阀方式。

单电磁阀方式或双电磁阀2方式时,请变更参数No.“PIO模式选择”。

<注意>

通过连接RCON-EC动作时,无法以单电磁阀方式动作。

I/O规格(输入输出规格)

I/O		输入部分		输出部分	
规格	输入电压	DC24V±10%		负载电压	DC24V±10%
	输入电流	5mA/1电路		最大负载电流	50mA/1点
	ON/OFF电压	ON电压 Min. DC18V OFF电压 Max. DC6V		残余电压	2V以下
	漏电流	Max. 1mA/1点		漏电流	Max. 0.1mA/1点
绝缘方式		与外部电路非绝缘		与外部电路非绝缘	
I/O逻辑	NPN				
	PNP				

(注)绝缘方式为非绝缘。连接地线时,请将微型真空泵以外的设备(PLC等)设为与微型真空泵共地。

I/O信号配线图

I/O		标准规格	电源2系统规格(选项型号:TMD2)
电源·I/O端子			<p>TMD2规格是驱动电源和控制电源分离的规格。</p>
I/O逻辑	NPN		
	PNP		

(注1)单电磁阀方式时,B3为未使用,B4为“吸附/脱离指令”;双电磁阀2方式时,A3为“脱离确认”。

I/O信号表

电源·I/O端子的针脚分配			
针脚编号	连接器铭牌名称	信号简称	功能概要
B3(注1)	脱离指令	ST0	脱离指令信号 ON:脱离模式
B4(注1)	吸附指令	ST1	吸附指令信号 ON:吸附模式
B5	报警解除	RES	ON时报警解除
A3(注1)	-	-	-
A4	吸附确认	PE1	吸附确认信号 ON:真空压力达到吸附确认级别 OFF:真空压力达到脱离确认级别
A5	报警	*ALM	报警检测(b触点)
B1(注2)	24V	24V	24V输入
A1	0V	0V	0V输入
A2(注2)	(24V)	(24V)	24V输入

(注1) 单电磁阀方式时,B3为未使用,B4为“吸附/脱离指令”;双电磁阀2方式时,A3为“脱离确认(PEO)”。
但是,电源·I/O端子仍显示B3:脱离、B4:吸附。(注2) 电源2系统规格(TMD2)时,B1为24V(驱动电源)、A2为24V(控制电源)。

选项


示教器 ※详细规格请参考综合产品目录。

名称	型号	图像
远程数控器 (无线数控器示教)	TBD-1WL-□	
无线·有线兼容 触摸屏式示教器	TB-03-□	
有线·无线兼容带电源单元 触摸屏式示教器	TB-03E-□	

联机软件 ※详细规格请参考综合产品目录。

规格		型号	图像
仅定位	软件(无连接电缆)	IA-OS	
	带外部设备通信电缆+USB转换适配器+USB电缆	IA-OS-C	
仅编程	软件	IA-101-N	
	带RS232C电缆+接口转换电缆+USB转换适配器+USB电缆	IA-101-X-USBMW-JS	

24V电源 ※详细规格请参考综合产品目录。

规格	型号	图像
无风扇	PSA-24	
带风扇	PSA-24L	

维护保养部件(电缆)

在购买产品后,因更换电缆等需要订购时,请参考以下型号。

种类	型号	外观
电源-I/O电缆 (用户配线规格)	CB-EC-PWBIO□□□-RB	<p>1m~3m/4m~5m/6m~10m</p> <p>最小弯曲半径 $r=58\text{mm}$以上(在可动部使用时) ※标准为柔性电缆。</p>
电源-I/O电缆 (用户配线规格、4路接口)	CB-EC2-PWBIO□□□-RB	<p>1m~3m/4m~5m/6m~10m</p> <p>最小弯曲半径 $r=58\text{mm}$以上(在可动部使用时) ※标准为柔性电缆。</p>
电源通信电缆	CB-RP-PWSIO□□□-RB	<p>1m~3m/4m~5m/6m~10m</p> <p>最小弯曲半径 $r=58\text{mm}$(在可动部使用时) ※标准为柔性电缆。</p>

艾卫艾商贸（上海）有限公司

上海市虹桥路808号融景解园A8栋303室 邮编: 200030
Email shanghai@iai-robot.com

TEL 021-64484753 FAX 021-64483992

深圳分公司 深圳市福田区泰然六路北侧深业泰然红松大厦B区10EF1008 邮编: 518042
Email shenzhen@iai-robot.com

天津分公司 天津市和平区南市街北安桥南侧合生财富广场2号楼1105室 邮编: 300021
Email tianjin@iai-robot.com

株式会社 アイエイアイ

本社	〒424-0114	静岡県静岡市清水区庵原町1210	TEL 054-364-5105	FAX 054-364-2589
東京営業所	〒105-0014	東京都港区芝3-24-7 芝エクスージビルディング4F	TEL 03-5419-1601	FAX 03-3455-5707
大阪営業所	〒530-0005	大阪府大阪市北区中之島6-2-40 中之島インテス14F	TEL 06-6479-0331	FAX 06-6479-0236
名古屋営業所	〒460-0008	愛知県名古屋市中区栄5-28-12 名古屋若宮ビル8F	TEL 052-269-2931	FAX 052-269-2933
小牧営業所	〒485-0029	愛知県小牧市中央1-271 大垣共立銀行 小牧支店ビル6F	TEL 0568-73-5209	FAX 0568-73-5219
四日市営業所	〒510-0086	三重県四日市市諏訪栄町1-12 朝日生命四日市ビル6F	TEL 059-356-2246	FAX 059-356-2248
新豊田営業所	〒471-0034	愛知県豊田市小坂本町1-5-3 朝日生命新豊田ビル4F	TEL 0565-36-5115	FAX 0565-36-5116
三河営業所	〒446-0058	愛知県安城市三河安城南町1-15-8 サンテラス三河安城4F	TEL 0566-71-1888	FAX 0566-71-1877
営業2課	〒446-0058	愛知県安城市三河安城南町1-15-8 サンテラス三河安城4F	TEL 0566-71-1888	FAX 0566-71-1877
営業3課	〒446-0058	愛知県安城市三河安城南町1-15-8 サンテラス三河安城4F	TEL 0566-71-1888	FAX 0566-71-1877
営業4課	〒446-0058	愛知県安城市三河安城南町1-15-8 サンテラス三河安城4F	TEL 0566-71-1888	FAX 0566-71-1877
盛岡営業所	〒020-0062	岩手県盛岡市長田町6-7 クリエ21ビル7F	TEL 019-623-9700	FAX 019-623-9701
秋田出張所	〒018-0402	秋田県にかほ市平沢字行ヒ森2-4	TEL 0184-37-3011	FAX 0184-37-3012
仙台営業所	〒980-0011	宮城県仙台市青葉区上杉1-6-6 イースタンビル7F	TEL 022-723-2031	FAX 022-723-2032
新潟営業所	〒940-0082	新潟県長岡市千歳3-5-17 センザビル2F	TEL 0258-31-8320	FAX 0258-31-8321
宇都宮営業所	〒321-0953	栃木県宇都宮市東宿郷5-1-16 ルーセントビル3F	TEL 028-614-3651	FAX 028-614-3653
熊谷営業所	〒360-0847	埼玉県熊谷市籠原南1-312 あかりビル5F	TEL 048-530-6555	FAX 048-530-6556
茨城営業所	〒300-1207	茨城県牛久市ひたち野東5-3-2 ひたち野うしく池田ビル2F	TEL 029-830-8312	FAX 029-830-8313
多摩営業所	〒190-0023	東京都立川市柴崎町3-14-2 BOSENビル2F	TEL 042-522-9881	FAX 042-522-9882
甲府営業所	〒400-0031	山梨県甲府市丸の内2-12-1 ミサトビル3F	TEL 055-230-2626	FAX 055-230-2636
厚木営業所	〒243-0014	神奈川県厚木市旭町1-10-6 シャンロック石井ビル3F	TEL 046-226-7131	FAX 046-226-7133
長野営業所	〒390-0852	長野県松本市島立943 ハーモネットビル401	TEL 0263-40-3710	FAX 0263-40-3715
静岡営業所	〒424-0114	静岡県静岡市清水区庵原町1210	TEL 054-364-6293	FAX 054-364-2589
浜松営業所	〒430-0936	静岡県浜松市中央区大工町125 シャンソンビル浜松7F	TEL 053-459-1780	FAX 053-458-1318
金沢営業所	〒920-0024	石川県金沢市西念1-1-7 金沢けやき大通りビル2F	TEL 076-234-3116	FAX 076-234-3107
滋賀営業所	〒524-0033	滋賀県守山市浮気町300-21 第2小島ビル2F	TEL 077-514-2777	FAX 077-514-2778
京都営業所	〒612-8418	京都府京都市伏見区竹田向代町559	TEL 075-693-8211	FAX 075-693-8233
兵庫営業所	〒673-0898	兵庫県明石市榊屋町8-34 第5池内ビル8F	TEL 078-913-6333	FAX 078-913-6339
岡山営業所	〒700-0973	岡山県岡山市北区下中野311-114 OMOTO-ROOT BLD.101	TEL 086-805-2611	FAX 086-244-6767
広島営業所	〒730-0051	広島県広島市中区大手町3-1-9 広島鯉城通りビル5F	TEL 082-544-1750	FAX 082-544-1751
徳島営業所	〒770-0905	徳島県徳島市東大工町1-9-1 徳島ファーストビル 5F-B	TEL 088-624-8061	FAX 088-624-8062
松山営業所	〒790-0905	愛媛県松山市榊味4-9-22 フォレスト21 1F	TEL 089-986-8562	FAX 089-986-8563
福岡営業所	〒812-0013	福岡県福岡市博多区博多駅東3-13-21 エフビルWING7F	TEL 092-415-4466	FAX 092-415-4467
大分営業所	〒870-0823	大分県大分市東大進1-11-1 タンネンバウムⅢ 2F	TEL 097-543-7745	FAX 097-543-7746
熊本営業所	〒862-0910	熊本県熊本市東区健軍本町1-1 拓洋ビル4F	TEL 096-214-2800	FAX 096-214-2801

IAI America, Inc.

Head Office : 2690 W. 237th Street, Torrance, CA 90505, USA
Chicago Office : 110 East State Parkway, Schaumburg, IL 60173, USA

IAI Industrieroboter GmbH

Ober der Röth 4, D-65824 Schwalbach am Taunus, Germany

IAI (Shanghai) Co., Ltd.

SHANGHAI JIAHUA BUSINESS CENTER A8-303,808,
Hongqiao Rd. shanghai 200030, China

IAI Robot (Thailand) Co., Ltd.

825 Phairokijja Tower 7th Floor, Debaratana Rd.,
Bangna Nuea, Bangna, Bangkok 10260, Thailand

ホームページ www.iai-robot.com.jp

因产品改良等原因, 记载内容若有变更, 恕不另行通知。

ロボシリンダ/ロボシリンダー/ROBOCYLINDER/エリシリンダ/エリシリンダー/ELECYLINDER/ラジアルシリンダ/ラジアルシリンダー/RADIAL CYLINDER/
パワーコン/パワーコンスカラ是株式会社アイエイアイの注册商标。



微信公众号