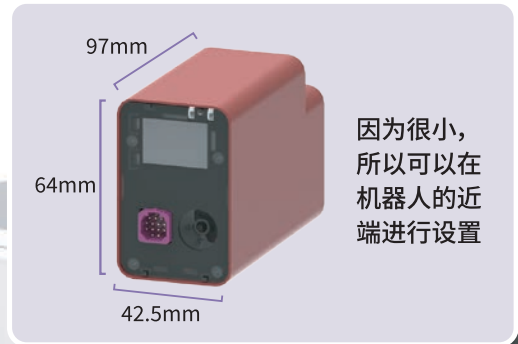


ROBOPUMP

新登场 微型真空泵

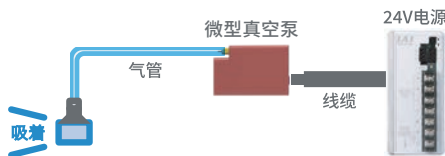


真空度	-50kPa 以下
发生流量	1.8L/min以上
空气接头尺寸	Φ4x2.5mm 管用
质量	320g

微型真空泵可以让装置实现全设备电动化！

无需复杂的气源

微型真空泵不需要像普通气动产品那样需要空气管路，压缩机以及电磁阀。只需要连接上电缆，接通电源就能工作！



设置简单

与手差不多尺寸的微型真空泵并不会占用很多空间。本体内部包含电磁阀和压力传感器，非常适合轻量物品的吸附。



网关和链接

(RCON-EC连接)



微型真空泵
(可选: ACR)

电源、通讯线缆
(CB-RP-PWSIO□□□-RB)

※使用无线连接示教器的场合时
接口盒和接口盒转换线缆是必备的



需要客人准备

示教器



24V电源



PLC



可以使用网关进行控制，同时支持使用我社示教器进行无线通讯

型号 **RP - VPM** - [] - [] - []

系列名	类型名
VPM	真空泵(标准)
1	1m
~	~
10	10m

(每1m)

电源通信 电缆长度	0	无电缆 不选择“ACR”时,附带端子台连接器※
	1~9	附带标准接口电缆 1m~9m
	S1~S9	附带带4路接口电缆 1m~9m

(每1m)

空白	NPN 规格(经由接口盒连接) 无記入
ACR	RCON-EC 连接规格※1
PN	PNP 规格(经由接口盒连接)※1
WL	无线通信规格(经由接口盒连接)※2

(注)经由接口盒连接时最长为9m。

※选择 RCON-EC 连接规格(ACR)时,请选择“0”。
不附带电源-I/O 电缆。
(S):带4路接口电缆
(注)与电源通信电缆的合计长度请控制在10m以内。

※1 选择“ACR”时,不可选择“PN”“TMD2”选项
 (“ACR”选项的I/O 仅限 NPN,电源标准支持 2 系统)
※2 不选择 RCON-EC 连接规格“ACR”时可以选
 (ACR 规格且需要无线通信时,需另行购买接口盒和电缆)

规格	对应
RCON-EC 连接规格(注1)	○
NPN/PNP 规格(注2)	○

(注1)请务必通过选项选择“ACR”。
(注2)价格包含接口盒和转换电缆。

标准接口电缆		
电缆记号	电缆长度	用户配线规格(散线) 附带 CB-EC-PWBIO□□□-RB
0	无电缆	○
1~3	1~3m	○
4~5	4~5m	○
6~9	6~9m	○

4路接口电缆		
电缆记号	电缆长度	用户配线规格(散线) 附带 CB-EC-2-PWBIO□□□-RB
S1~S3	1~3m	○
S4~S5	4~5m	○
S6~S9	6~9m	○

※仅附带端子台连接器。(注)标准配备柔性电缆。

名称	选项记号
RCON-EC 连接规格	ACR
PNP 规格	PN
无线通信规格	WL

名称	型号
侧面安装支架	RP-BKT-VPM
电缆固定件	RP-FST-VPM

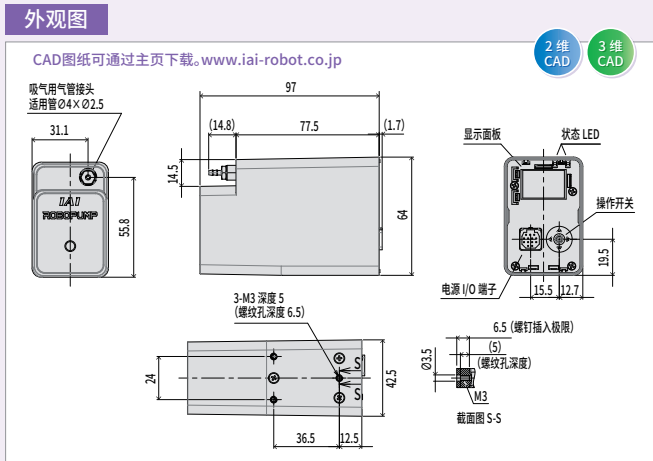
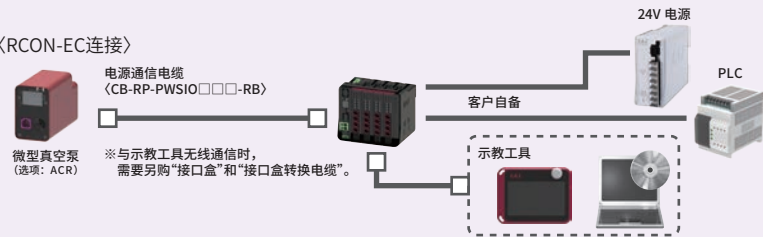
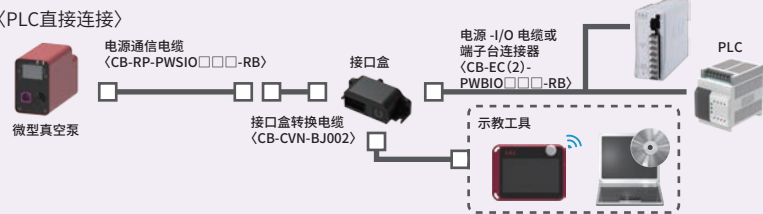
※外观尺寸和安装方法的详情请参照使用说明书。

电缆记号	电缆长度
1~3	1~3m
4~5	4~5m
6~10	6~10m

(注)标准配备柔性电缆。

规格	内容
脱离方式	与大气相通
泵种类	隔膜泵方式
电源电压	DC24V±10%
电源电流	额定 0.8A 最大 1.3A
真空度	-50kPa 以下
发生流量	1.8L/min 以上
气管接头尺寸	Φ4×2.5mm 管用
安装姿势	水平安装
使用环境温度	0~40°C
使用环境湿度	85%RH 以下(无结露)
稼动率限制	可 100%动作 ※稼动率 [%] = 吸引时间 ÷ (吸引时间 + 停止时间)
防护等级	IP20
重量	320g

连接 ※关于单体型号和连接限制,请参照使用说明书。



可搬运工件重量大致标准

吸附直径 [mm]	可水平起吊重量 [kgf] (安全率 4)	可垂直起吊重量 [kgf] (安全率 8)
1	0.001	0.0005
3	0.009	0.0045
6	0.036	0.018
10	0.1	0.05
15	0.225	0.113
20	0.401	0.2

(压力值 -50kPa、丁腈橡胶制吸附垫)

艾卫艾商贸(上海)有限公司

上海市虹桥路808号融景解园A8栋303室 邮编: 200030 TEL 021-64484753 FAX 021-64483992
Email shanghai@iai-robot.com

深圳分公司 深圳市福田区车公庙泰然工贸园泰然四路212栋502室 邮编: 518042 TEL 0755-23932307 FAX 0755-23932432
Email shenzhen@iai-robot.com

天津分公司 天津市和平区南市街北安桥南侧合生财富广场2号楼1105室 邮编: 300021 TEL 022-58171826 FAX 022-58171828
Email tianjin@iai-robot.com

因产品改良等原因,记载内容若有变更,恕不另行通知。
ロボシリンダ/ロボシリンダー/ROBOCYLINDER/エリシリンダ/エリシリンダー/ELECYLINDER/ラジアルシリンダ/ラジアルシリンダー/RADIAL CYLINDER/
パワーコン/パワーコンスカラは株式会社アイエイアイの注册商标。



微信公众号